

地上2段地下2段昇降横行式駐車装置

# SDパーク・

# Y22S

新認定基準対応機種

国土交通省認定品



お問い合わせ先



システム建築と立体駐車場の総合メーカー

**日成ビルド工業株式会社**

<https://www.nisseibuild.co.jp/>

**0120-21-8589**

カスタマーセンター 9:00~17:45/ 休日: 土・日・祝



製造元

**NHKニッパツ**

日本発条株式会社

産業事業本部 パーキング部

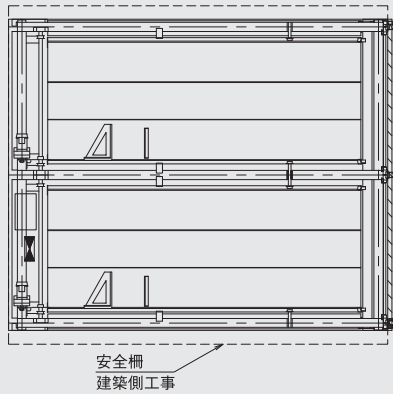
販売元

**NHK P.S**

株式会社 **ニッパツパーキングシステムズ**

### 地下標準ルーフ仕様

# NORMAL ROOF



#### ◆収容台数算定式

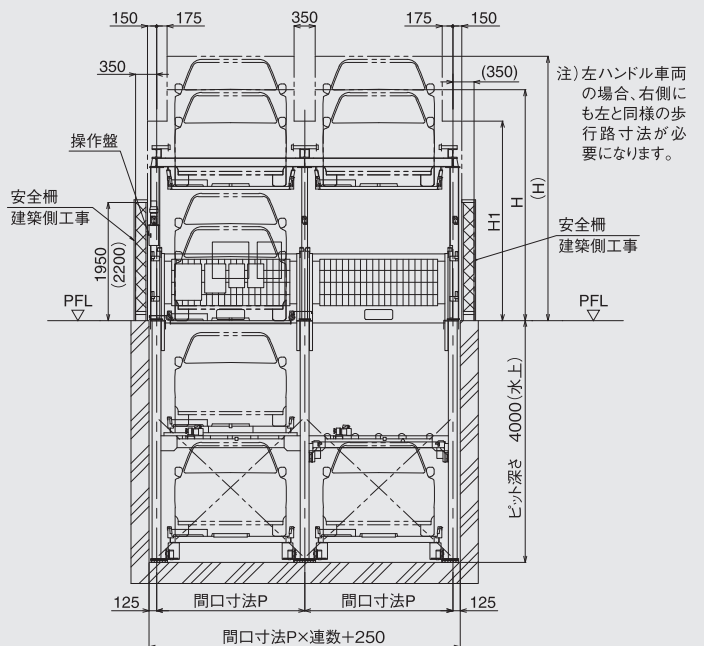
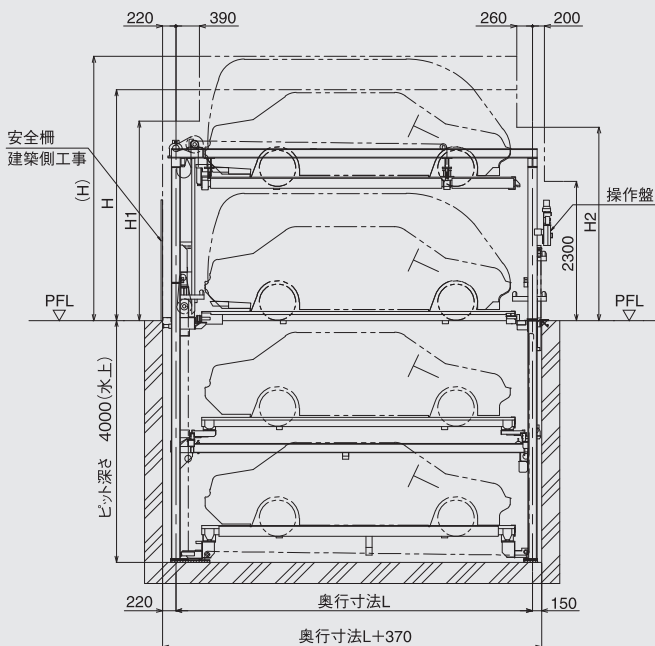
$$4 \times \text{連数} - 2 = \text{台数}$$

#### ◆従来の安全装置

- 光電式センサー
- 非常停止用押しボタンスイッチ
- 前面ゲート
- 車止め
- パレット受け装置
- 作動時間監視制御回路

#### ◆追加安全装置

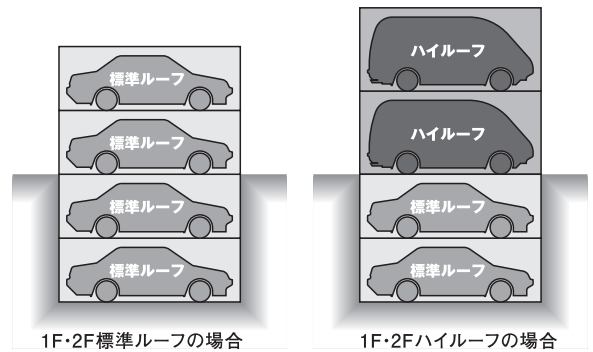
- 前面ゲート乗越検知センサー
- 車室区画検知センサー
- 装置内無人確認装置



注1) 元図は各パレットの定位置状態を示し、通常の状態では昇降するパレットのいずれかが乗込み位置にあります。

#### ◆Y22S型 地下標準ルーフ仕様諸元表

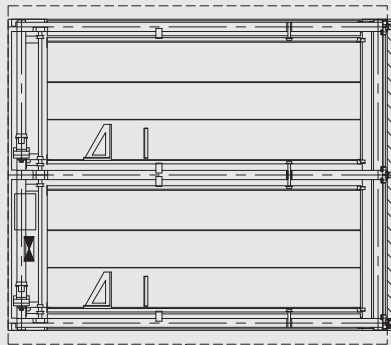
型 式	SA(H)	MA(H)	LA(H)	LB(H)	LLA(H)	
収容諸元	全 長 (mm)	4700	4850	5050	5200	5300
	全 幅 (mm)	1750	1850	1850	1950	1950
	1F、2F 全 高 (mm)	1550 (2100)	1550 (2100)	1550 (2100)	1550 (2100)	1550 (2100)
	B1F全高 (mm)	1550	1550	1550	1550	1550
	B2F全高 (mm)	1550	1550	1550	1550	1550
	重 量 (kg)	2000	2000	2300	2300	2300
	最低地上高さ (mm)	120以上必要になります。				
間 口 寸 法 P (mm)	2350	2450	2450	2550	2550	
奥 行 寸 法 L (mm)	5550	5700	5900	6050	6150	
ピット深さ寸法 (mm)	4000(水上)					
装置必要高さH (mm)	3620(4370)					
躯体限界高さH1 (mm)	3100(3300)					
躯体限界高さH2 (mm)	3000(3200)					
2F パレット	駆動方式	ローラーチェーン駆動式				
	モーター	2.2kW ブレーキ付				
1F パレット	最大待ち時間 50/60Hz(sec)	105	106		107	
	駆動方式	0.2kW ブレーキ付				
B1F B2F パレット	最大待ち時間 (sec)		12			
	駆動方式	ローラーチェーン駆動式				
モーター	最大待ち時間 (sec)	3.7kW ブレーキ付				
	モーター	3.7kW ブレーキ付				
一次側電源	最大待ち時間 (sec)	B1F 106	107		108	
	最大待ち時間 (sec)	B2F 121	122		123	
電 源 容 量 (kW)	三相交流 200/220V 50/60Hz					
	5.6kW(8.9kVA)					



- ※本装置は後進乗込み専用です。
- ※全幅はドアミラーを含みません。
- ※( )は1Fがハイルーフ仕様の場合を示します。
- ※収容諸元の重量は積載された荷物の重量を含みます。
- ※全長を満足する車両であっても後輪中心から前端までの寸法によっては収容できない場合があります。
- ※最低地上高さの低い車両は装置への乗り込み時、腹コソリの恐れがあります。
- ※泡消火の場合はピット深さが本図より深くなります。
- ※消火設備については所轄消防への確認が必要です。
- ※設置連数は最大6連まで可能です。
- ※昇降時間、横行時間は参考値です。
- ※屋内設置の場合は防振対策・防音対策を考慮願います。
- ※本仕様は予告なく変更することがありますので予めご了承下さい。

# 地下ミッドルーフ仕様

# MID ROOF



### ◆収容台数算定式

$$4 \times \text{連数} - 2 = \text{台数}$$

### ◆従来の安全装置

- 光電式センサー
- 非常停止用押しボタンスイッチ
- 前面ゲート
- 車止め
- パレット受け装置
- 作動時間監視制御回路

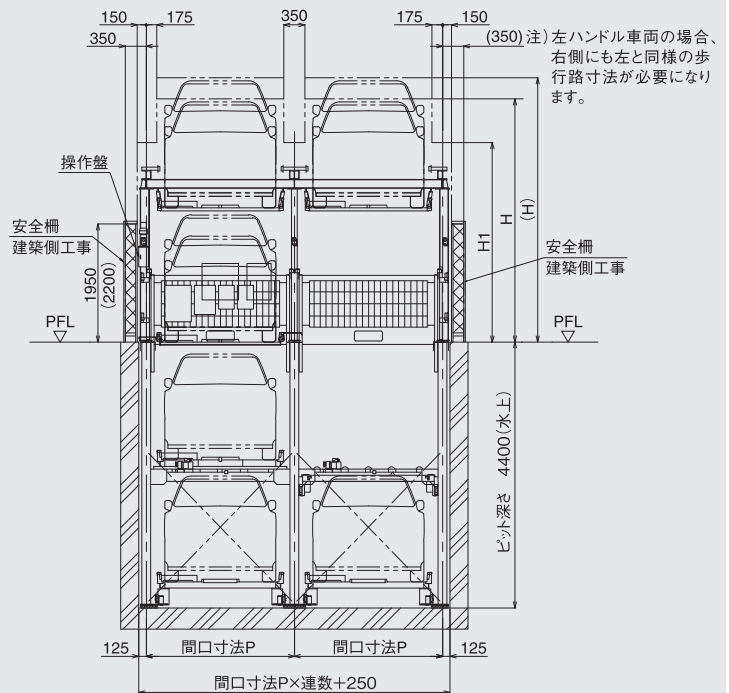
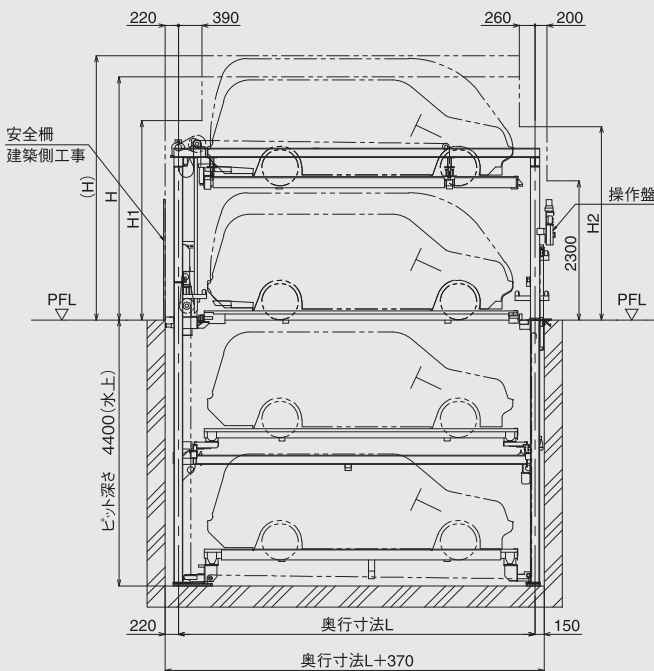
### ◆追加安全装置

- 前面ゲート乗越検知センサー
- 車室区画検知センサー
- 装置内無人確認装置

乗込口

乗込口

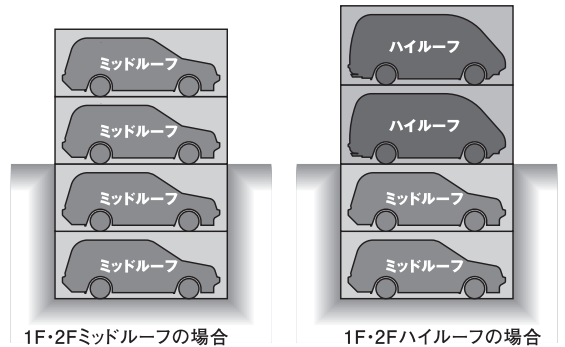
安全柵  
建築側工事



注1) 元図は各パレットの定位置状態を示し、通常の状態では昇降するパレットのいずれかが乗込み位置にあります。

### ◆Y22S型 地下ミッドルーフ仕様諸元表

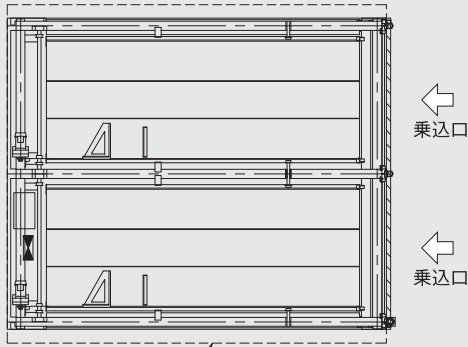
型	式	SAM(H)	MAM(H)	LAM(H)	LBM(H)	LLAM(H)
収容諸元	全長(mm)	4700	4850	5050	5200	5300
	全幅(mm)	1750	1850	1850	1950	1950
	1F・2F全高(mm)	1750	1750	1750	1750	1750
	B1F全高(mm)	(2100)	(2100)	(2100)	(2100)	(2100)
	B2F全高(mm)	1750	1750	1750	1750	1750
	重量(kg)	2000	2000	2300	2300	2300
最低地上高さ(mm)	120以上必要になります。					
間口寸法P(mm)	2350	2450	2450	2550	2550	
奥行寸法L(mm)	5550	5700	5900	6050	6150	
ピット深さ寸法(mm)	4400(水上)					
装置必要高さH(mm)	3820(4370)					
躯体限界高さH1(mm)	3100(3300)					
躯体限界高さH2(mm)	3000(3200)					
2Fパレット	駆動方式	ローラーチェーン駆動式				
	モーター	2.2kW ブレーキ付				
1Fパレット	最大待ち時間 50/60Hz(sec)	108	109		110	
	駆動方式	0.2kW ブレーキ付				
B1Fパレット	最大待ち時間(sec)	12				
	駆動方式	ローラーチェーン駆動式				
B2Fパレット	モーター	3.7kW ブレーキ付				
	最大待ち時間(sec)	B1F 109	B1F 110		B1F 111	B2F 128
一次側電源	三相交流 200/220V 50/60Hz					
電源容量(kW)	5.6kW(8.9kVA)					



※本装置は後進乗込み専用です。  
 ※全幅はドアミラーを含みません。  
 ※( )は1Fがハイルーフ仕様の場合を示します。  
 ※収容諸元の重量は積載された荷物の重量を含みます。  
 ※全長を満足する車両であっても後輪中心から前端までの寸法によっては収容できない場合があります。  
 ※最低地上高さの低い車両は装置への乗り込み時、腹コソリの恐れがあります。  
 ※泡消火の場合はピット深さが本図より深くなります。  
 ※消火設備については所轄消防への確認が必要です。  
 ※設置連数は最大6連まで可能です。  
 ※昇降時間、横行時間は参考値です。  
 ※屋内設置の場合は防振対策・防音対策を考慮願います。  
 ※本仕様は予告なく変更することがありますので予めご了承下さい。

### 地下ハイルーフ仕様

# HIGH ROOF



#### ◆収容台数算定式

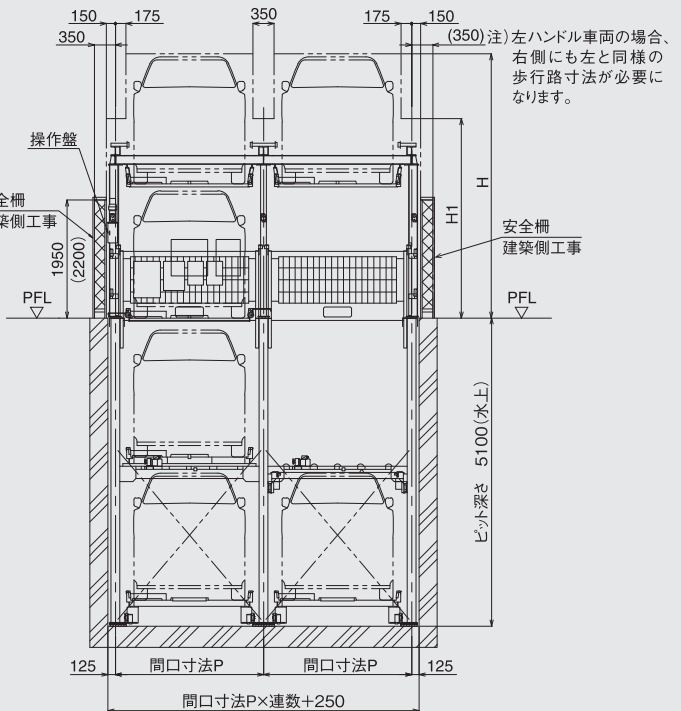
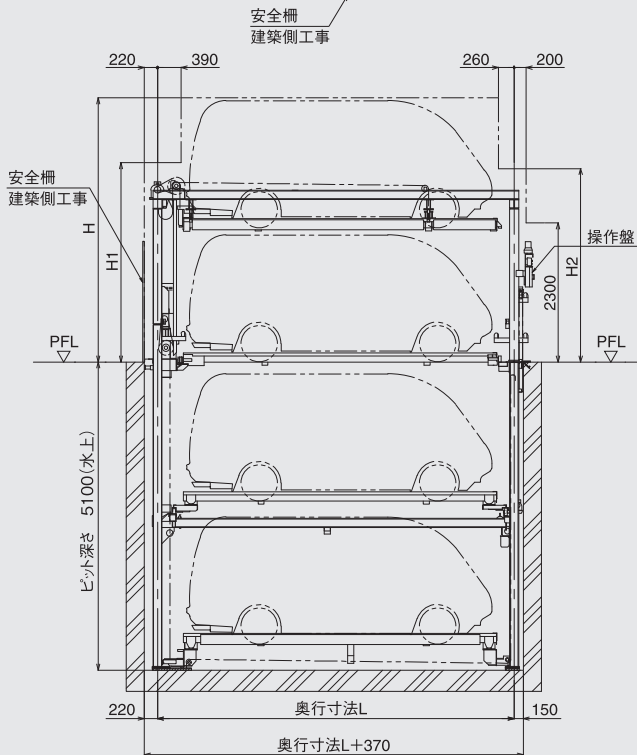
$$4 \times \text{連数} - 2 = \text{台数}$$

#### ◆従来の安全装置

- 光電式センサー
- 非常停止用押しボタンスイッチ
- 前面ゲート
- 車止め
- パレット受け装置
- 作動時間監視制御回路

#### ◆追加安全装置

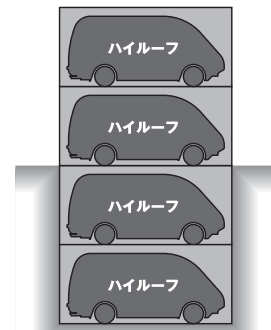
- 前面ゲート乗越検知センサー
- 車室区画検知センサー
- 装置内無人確認装置



注1) 元図は各パレットの定位状態を示し、通常の状態では昇降するパレットのいずれかが乗込み位置にあります。

#### ◆Y22S型 地下ハイルーフ仕様諸元表

型 式	SAHH	MAHH	LAHH	LBHH	LLAHH	
収容諸元	全長(mm)	4700	4850	5050	5200	5300
	全幅(mm)	1750	1850	1850	1950	1950
	1・2F全高(mm)	2100	2100	2100	2100	2100
	B1F全高(mm)	2100	2100	2100	2100	2100
	B2F全高(mm)	2100	2100	2100	2100	2100
	重量(kg)	2000	2000	2300	2300	2300
最低地上高さ(mm)	120以上必要になります。					
間口寸法P(mm)	2350	2450	2450	2550	2550	
奥行寸法L(mm)	5550	5700	5900	6050	6150	
ビット深さ寸法(mm)	5100(水上)					
装置必要高さH(mm)	4370					
躯体限界高さH1(mm)	3300					
躯体限界高さH2(mm)	3200					
2Fパレット	駆動方式	ローラーチェーン駆動式				
	モーター	2.2kWブレーキ付				
1Fパレット	最大待ち時間 50/60Hz(sec)	112	113		114	
	駆動方式	0.2kWブレーキ付				
B1F/B2Fパレット	最大待ち時間(sec)	12				
	駆動方式	ローラーチェーン駆動式				
一次側電源	モーター	3.7kWブレーキ付				
	最大待ち時間(sec)	B1F 117	118		119	
電源容量(kW)	B2F	137	138		139	
		三相交流200/220V 50/60Hz				
		5.6kW(8.9kVA)				



- ※本装置は後進乗込み専用です。
- ※全幅はドアミラーを含みません。
- ※収容諸元の重量は積載された荷物の重量を含みます。
- ※全長を満足する車両であっても後輪中心から前端までの寸法によっては収容できない場合があります。
- ※最低地上高さの低い車両は装置への乗り込み時、腹コソリの恐れがあります。
- ※泡消火の場合はビット深さが本図より深くなります。
- ※消火設備については所轄消防への確認が必要です。
- ※設置連数は最大6連まで可能です。
- ※昇降時間、横行時間は参考値です。
- ※屋内設置の場合は防振対策・防音対策を考慮願います。
- ※本仕様は予告なく変更することがありますので予めご了承下さい。