

地上4段地下1段昇降横行縦列式駐車装置

SDパーク・S41WA

新認定基準対応機種

国土交通省認定品



お問い合わせ先

システム建築と立体駐車場の総合メーカー
日成ビルド工業株式会社

<https://www.nisseibuild.co.jp/>

0120-21-8589

カスタマーセンター 9:00~17:45/ 休日: 土・日・祝



製造元

NHKニッパツ

日本発条株式会社
産業事業本部 パーキング部

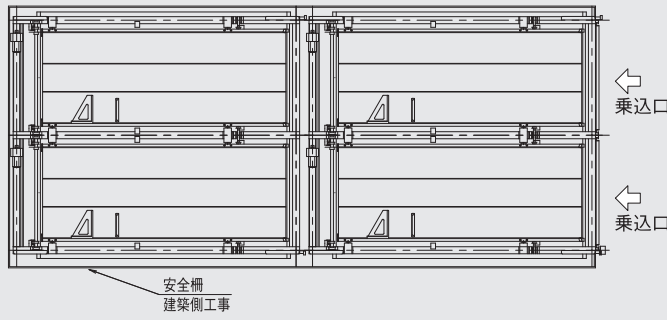
販売元

NHK P.S

株式会社 **ニッパツパーキングシステムズ**

機械高さ(注2)8M以下工作物扱い対応機種

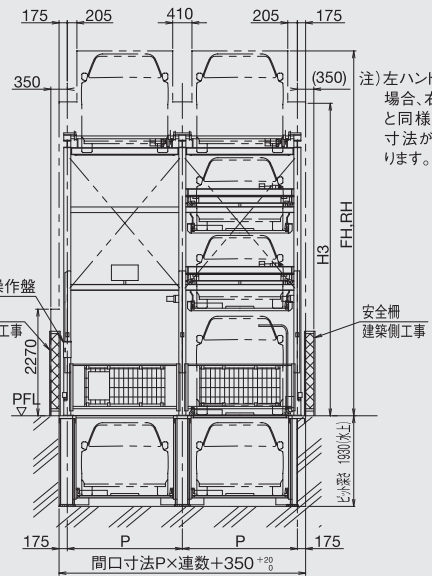
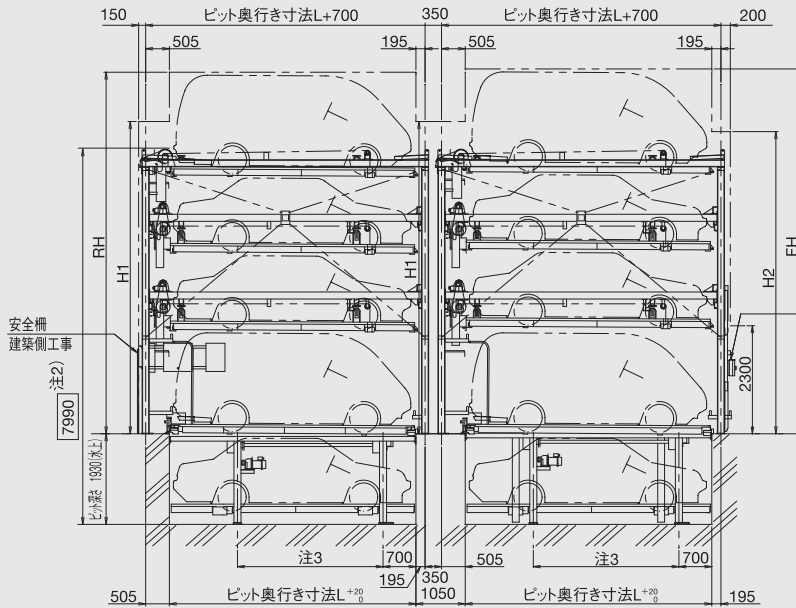
1F・4Fハイルフ仕様



◆収容台数算定式
(5×連数-3)×2=台数

- ◆従来の安全装置
- 光電式センサー
 - 非常停止用押しボタンスイッチ
 - 前面ゲート
 - 車止め
 - パレット受け装置
 - 作動時間監視制御回路

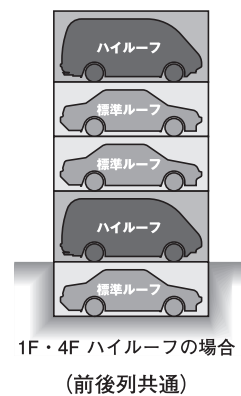
- ◆追加安全装置
- 前面ゲート乗越検知センサー
 - 車室区画検知センサー
 - 装置内無人確認装置



注1) 本図は各パレットの定位置状態を示し、通常の状態ではパレットのいずれかが乗込み位置にあります。
注2) 装置地下部支柱下端より装置地上部最上段駆動部天端までの寸法です。
注3) 型式SA・MAは2850、LA・LB・LLAは3100となります。

◆S41WA型 1F・4Fハイルフ仕様諸元表

型 式	SAH	MAH	LAH	LBH	LLAH
全 長(mm)	4700	4850	5050	5200	5300
全 幅(mm)	1750	1850	1850	1950	1950
1F、4F全高(mm)	2100	2100	2100	2100	2100
2F、3F全高(mm)	1550	1550	1550	1550	1550
B1F全高(mm)	1550	1550	1550	1550	1550
重 量(kg)	1800	1800	2300	2300	2300
最低地上高さ(mm)	130以上必要になります。				
間口寸法P(mm)	2300	2400	2400	2500	2500
ピット奥行き寸法L(mm)	4900	5050	5250	5400	5500
装置必要高さFH(mm)	7790				
装置必要高さRH(mm)	7720				
躯体限界高さH1(mm)	6655				
躯体限界高さH2(mm)	6655				
躯体限界高さH3(mm)	6655				
4F パレット	駆動方式	ローラーチェーン駆動式			
	モーター	2.2kWブレーキ付			
昇降時間(sec)	上昇	55		64	
	下降	45		52	
3F パレット	駆動方式	ローラーチェーン駆動式			
	モーター	2.2kW ブレーキ付			
昇降時間(sec)	上昇	39		46	
	下降	33		38	
2F パレット	駆動方式	ローラーチェーン駆動式			
	モーター	2.2kW ブレーキ付			
昇降時間(sec)	上昇	24		27	
	下降	21		24	
3F横行台車 2F横行台車 1Fパレット	駆動方式	ローラーチェーン駆動式			
	モーター	0.2kW ブレーキ付			
横行時間(sec)	18		19		20
B1F パレット	駆動方式	ローラーチェーン駆動式			
	モーター	2.2kW ブレーキ付			
昇降時間(sec)	上昇	18		21	
	下降	17		19	
一次側電源	三相交流 200/220V 50/60Hz				
電源容量(kW)	5連まで 6.6kW(10.5kVA), 6連 8.0kW(12.9kVA)				



※本装置は後進乗込み専用です。
※全幅はドアミラーを含みません。
※収容諸元の重量は積載された荷物の重量を含みます。
※全長を満足する車両であっても後輪中心から前端までの寸法によっては収容できない場合があります。
※最低地上高さの低い車両は装置への乗り込み時、腹コソリの恐れがあります。
※地上防振仕様の場合は装置必要高さ及び躯体限界高さが本図より高くなります。
※地下防振仕様の場合はピット深さが本図より深くなります。
※泡消火の場合は装置必要高さ及び躯体限界高さが本図より高くなります。
※消火設備については所轄消防への確認が必要です。
※設置連数は最大6連まで可能です。
※昇降時間、横行時間は参考値です。
※屋内設置の場合は防振対策・防音対策を考慮願います。
※本仕様は予告なく変更することがありますので、予めご了承下さい。