

ゲート付地上1段地下1段油圧昇降式駐車装置

# UDパーク・H11SA

新認定基準対応機種

国土交通省認定品



お問い合わせ先

システム建築と立体駐車場の総合メーカー  
**日成ビルド工業株式会社**

<https://www.nisseibuild.co.jp/>

**0120-21-8589**

カスタマーセンター 9:00~17:45/ 休日: 土・日・祝



製造元

**NHKニッパツ**

日本発条株式会社  
産業事業本部 パーキング部

販売元

**NHK P.S**

株式会社 **ニッパツパーキングシステムズ**

### 地下標準ルーフ仕様

# NORMAL ROOF

#### ◆収容台数算定式

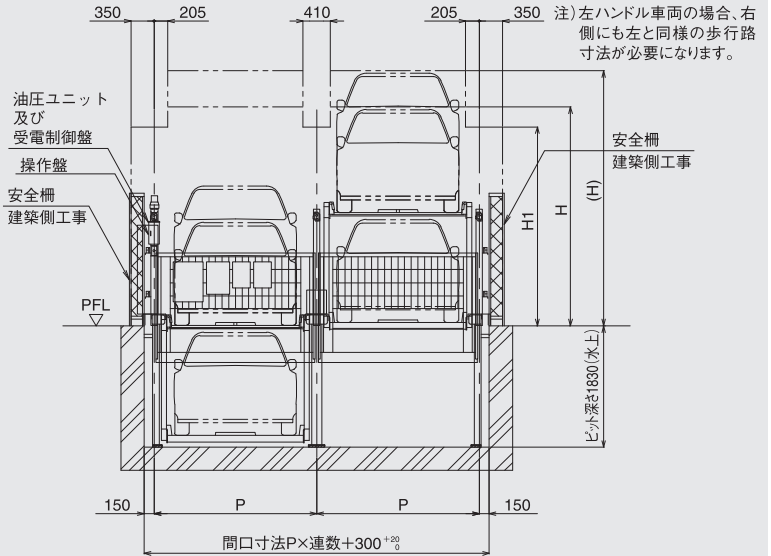
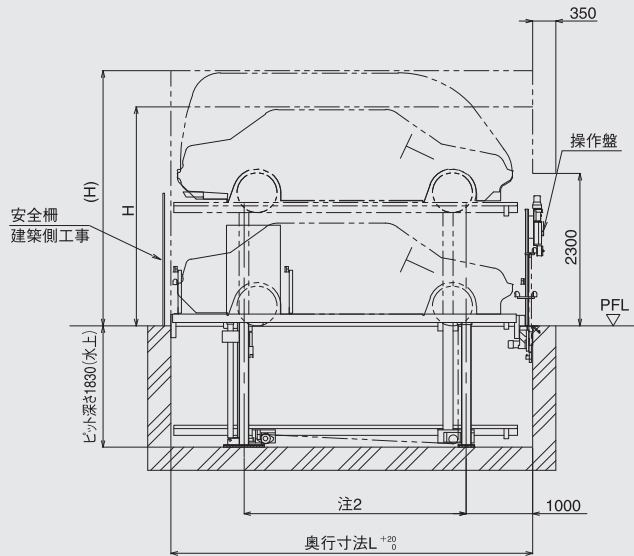
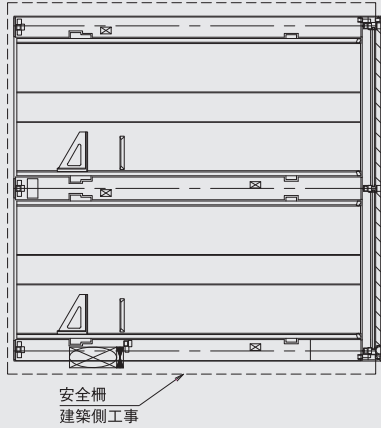
$$2 \times \text{連数} = \text{台数}$$

#### ◆従来の安全装置

- 光電式センサー
- 非常停止用押しボタンスイッチ
- 前面ゲート
- 車止め
- パレット受け装置
- 安全弁
- 過大流量遮断装置

#### ◆追加安全装置

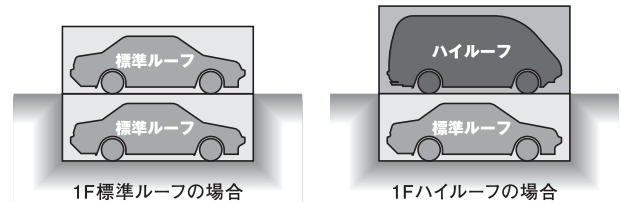
- 前面ゲート乗越検知センサー
- 車室区画検知センサー
- 装置内無人確認装置



注1) 本装置は上段が下降して平面となった状態が定位置です。  
注2) 型式SA・MAは3100、LA・LB・LLAは3350となります。

#### ◆UDパーク・H11SA型 地下標準ルーフ仕様諸元表

型 式	SA	MA	LA	LB	LLA
全 長(mm)	4700	4850	5050	5200	5300
全 幅(mm)	1750	1850	1850	1950	1950
1F全高(mm)	1550 (2100)	1550 (2100)	1550 (2100)	1550 (2100)	1550 (2100)
B1F全高(mm)	1550	1550	1550	1550	1550
重 量(kg)	1800	1800	2300	2300	2300
最低地上高さ(mm)	120以上必要になります。				
間口寸法 P(mm)	2350	2450	2450	2550	2550
奥行寸法 L(mm)	5100	5250	5450	5600	5700
ビット深さ寸法(mm)	1830(水上)				
装置必要高さH(mm)	3300(3850)				
躯体限界高さH1(mm)	3000(3550)				
駆 動 方 式	油圧式				
最大待ち時間(sec)	B1Fパレット 48/42				
50/60Hz(sec)	1Fパレット 12/11				
一 次 側 電 源	三相交流 200/220V 50/60Hz				
電 源 容 量	2.6kW(4.1kVA)				



※本装置は後進乗込み専用です。  
※全幅はドアミラーを含みません。  
※( )は1Fがハイルーフ仕様の場合を示します。  
※収容諸元の重量は積載された荷物の重量を含みます。  
※全長を満足する車両であっても後輪中心から前端までの寸法によっては収容できない場合があります。  
※最低地上高さの低い車両は装置への乗り込み時、腹コスリの恐れがあります。  
※消火設備については所轄消防への確認が必要です。  
※昇降時間は参考値です。  
※設置連数は最大6連まで可能です。  
※ゲートは地上設置の門型タイプもございます。  
※本仕様は予告なく変更することがありますので予めご了承下さい。

### ◆収容台数算定式

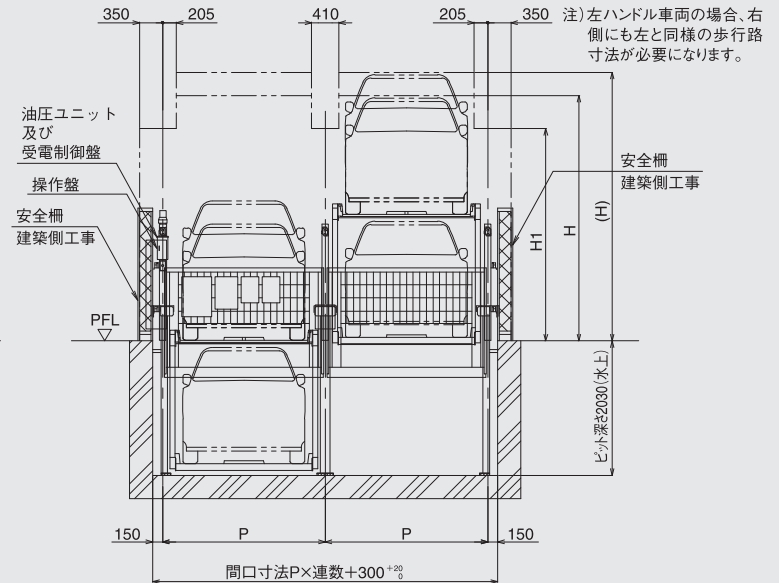
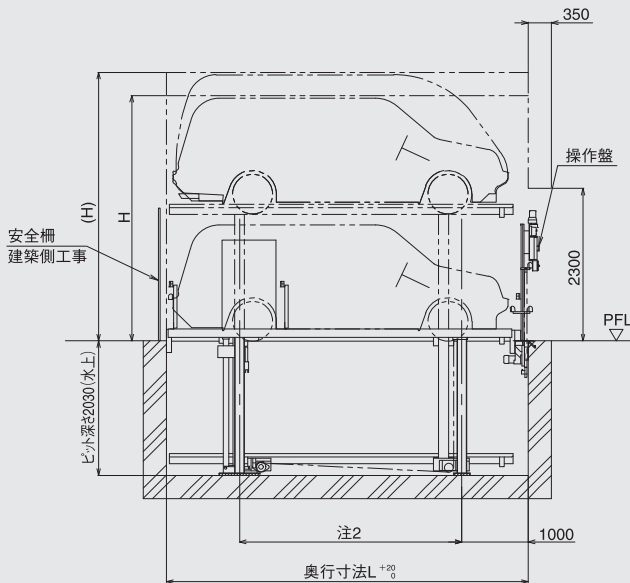
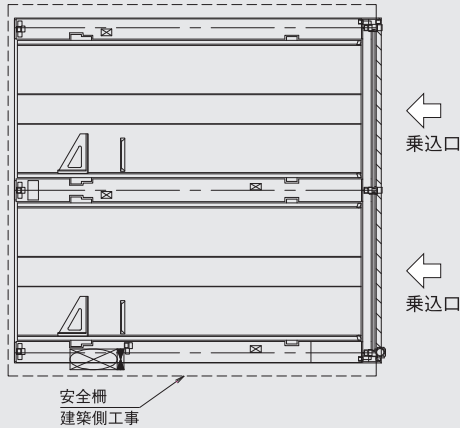
$$2 \times \text{連数} = \text{台数}$$

### ◆従来の安全装置

- 光電式センサー
- 非常停止用押しボタンスイッチ
- 前面ゲート
- 車止め
- パレット受け装置
- 安全弁
- 過大流量遮断装置

### ◆追加安全装置

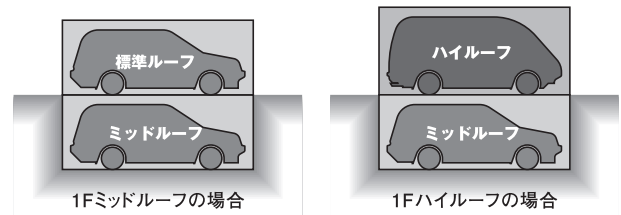
- 前面ゲート乗越検知センサー
- 車室区画検知センサー
- 装置内無人確認装置



注1) 本装置は上段が下降して平面となった状態が定位置です。  
注2) 型式SAM・MAMは3100、LAM・LBM・LLAMは3350となります。

### ◆UDパーク・H11SA型 地下ミッドルーフ仕様諸元表

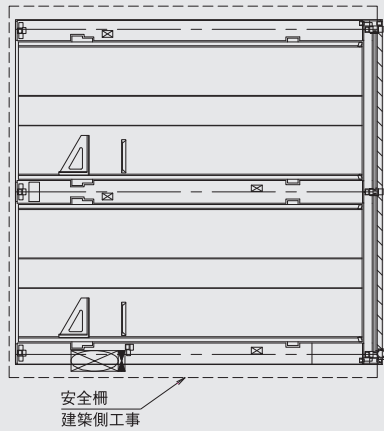
型 式	SAM	MAM	LAM	LBM	LLAM	
収容諸元	全長(mm)	4700	4850	5050	5200	5300
	全幅(mm)	1750	1850	1850	1950	1950
	1F全高(mm)	1550 (2100)	1550 (2100)	1550 (2100)	1550 (2100)	1550 (2100)
	B1F全高(mm)	1750	1750	1750	1750	1750
重量(kg)	1800	1800	2300	2300	2300	
最低地上高さ(mm)	120以上必要になります。					
間口寸法 P(mm)	2350	2450	2450	2550	2550	
奥行寸法 L(mm)	5100	5250	5450	5600	5700	
ピット深さ寸法(mm)	2030(水上)					
装置必要高さH(mm)	3700(4050)					
躯体限界高さH1(mm)	3200(3550)					
駆動方式	油圧式					
最大待ち時間(sec)	B1Fパレット	52/45				
	1Fパレット	12/11				
一次側電源	三相交流 200/220V 50/60Hz					
電源容量	2.6kW(4.1kVA)					



※ 本装置は後進乗込み専用です。  
※ 全幅はドアミラーを含みません。  
※ ( ) は1Fがハイルーフ仕様の場合を示します。  
※ 収容諸元の重量は積載された荷物の重量を含みます。  
※ 全長を満足する車両であっても後輪中心から前端までの寸法によっては収容できない場合があります。  
※ 最低地上高さの低い車両は装置への乗り込み時、腹コスリの恐れがあります。  
※ 消火設備については所轄消防への確認が必要です。  
※ 昇降時間は参考値です。  
※ 設置連数は最大6連まで可能です。  
※ ゲートは地上設置の門型タイプもございます。  
※ 本仕様は予告なく変更することがありますので予めご了承下さい。

## 地下ハイルーフ仕様

# HIGH ROOF



乗入口

乗入口

### ◆収容台数算定式

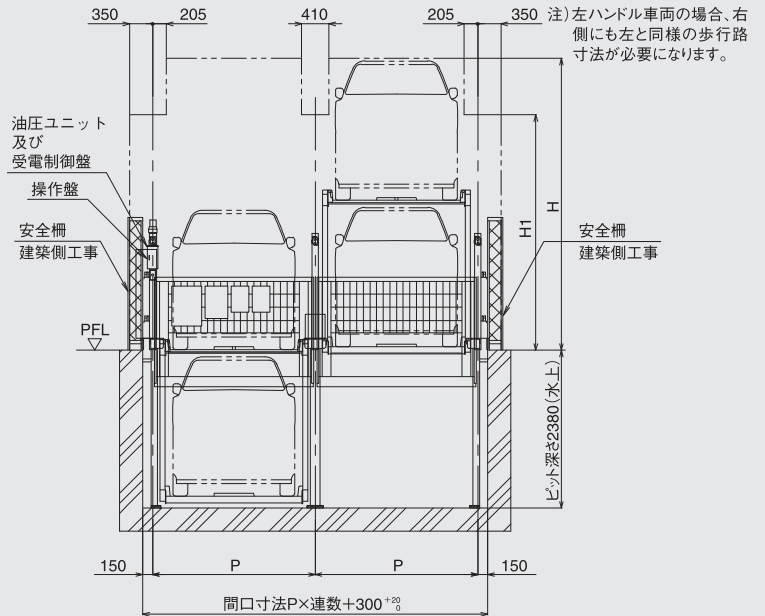
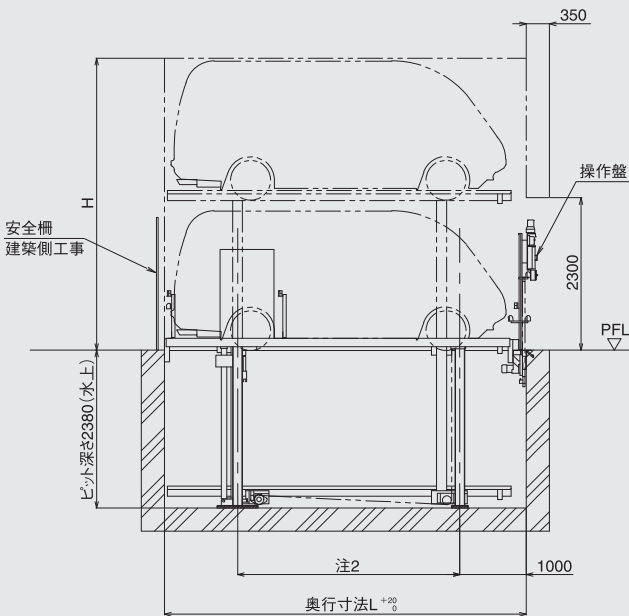
$$2 \times \text{連数} = \text{台数}$$

### ◆従来の安全装置

- 光電式センサー
- 非常停止用押しボタンスイッチ
- 前面ゲート
- 車止め
- パレット受け装置
- 安全弁
- 過大流量遮断装置

### ◆追加安全装置

- 前面ゲート乗越検知センサー
- 車室区画検知センサー
- 装置内無人確認装置

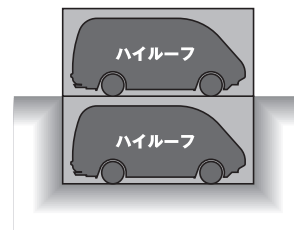


注) 左ハンドル車両の場合、右側にも左と同様の歩行路寸法が必要になります。

注1) 本装置は上段が下降して平面となった状態が定位置です。  
注2) 型式SAH1・MAH1は3100、LAH1・LBH1・LLAH1は3350となります。

### ◆UDパーク・H11SA型 地下ハイルーフ仕様諸元表

型 式	SAH1	MAH1	LAH1	LBH1	LLAH1	
収容諸元	全 長(mm)	4700	4850	5050	5200	5300
	全 幅(mm)	1750	1850	1850	1950	1950
	1F全高(mm)	2100	2100	2100	2100	2100
	B1F全高(mm)	2100	2100	2100	2100	2100
	重 量(kg)	1800	1800	2300	2300	2300
最低地上高さ(mm)	120以上必要になります。					
間口寸法 P(mm)	2350	2450	2450	2550	2550	
奥行寸法 L(mm)	5100	5250	5450	5600	5700	
ビット深さ寸法(mm)	2380(水上)					
装置必要高さH(mm)	4400					
躯体限界高さH1(mm)	3550					
駆 動 方 式	油圧式					
最大待ち時間(sec)	B1F/パレット	59/51				
	1F/パレット	12/11				
一 次 側 電 源	三相交流 200/220V 50/60Hz					
電 源 容 量	2.6kW (4.1kVA)					



※本装置は後進乗込み専用です。  
※全幅はドアミラーを含みません。  
※収容諸元の重量は積載された荷物の重量を含みます。  
※全長を満足する車両であっても後輪中心から前端までの寸法によっては収容できない場合があります。  
※最低地上高さの低い車両は装置への乗り込み時、腹コスリの恐れがあります。  
※消火設備については所轄消防への確認が必要です。  
※昇降時間は参考値です。  
※設置連数は最大6連まで可能です。  
※ゲートは地上設置の門型タイプもございます。  
※本仕様は予告なく変更することがありますので予めご了承下さい。