

ゲート付地上1段地下2段昇降式駐車装置

UDパーク・C12SA

準対応機種

国土交通省認定品



お問い合わせ先

システム建築と立体駐車場の総合メーカー
日成ビルド工業株式会社

<https://www.nisseibuild.co.jp/>

0120-21-8589

カスタマーセンター 9:00~17:45/ 休日: 土・日・祝



製造元

NHKニッパツ

日本発条株式会社
産業事業本部 パーキング部

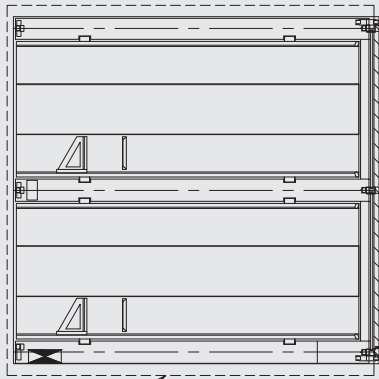
販売元

NHK P.S

株式会社 **ニッパツパーキングシステムズ**

地下標準ルーフ仕様

NORMAL ROOF



← 乗込口

← 乗込口

◆収容台数算定式

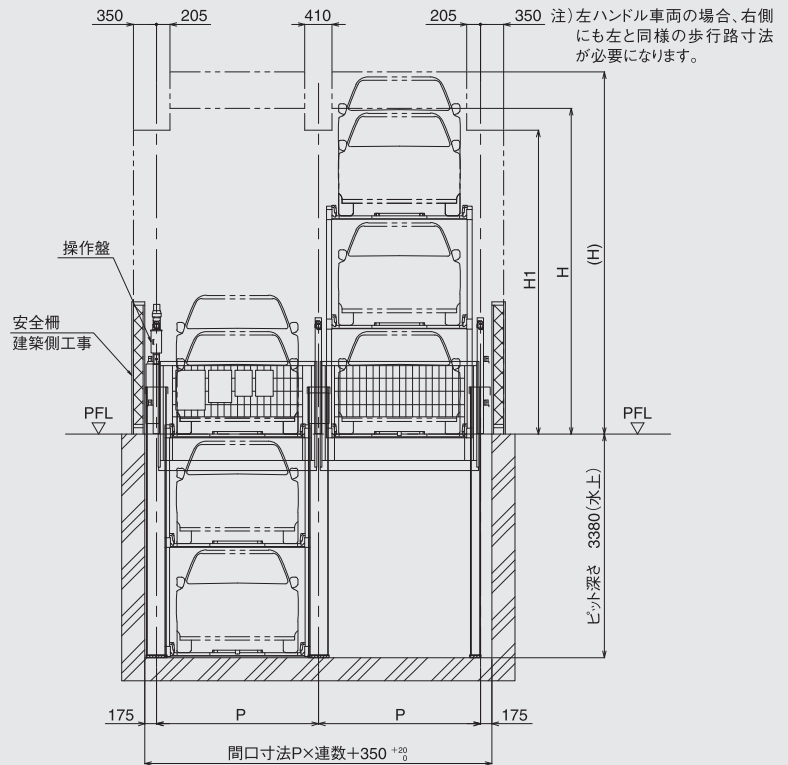
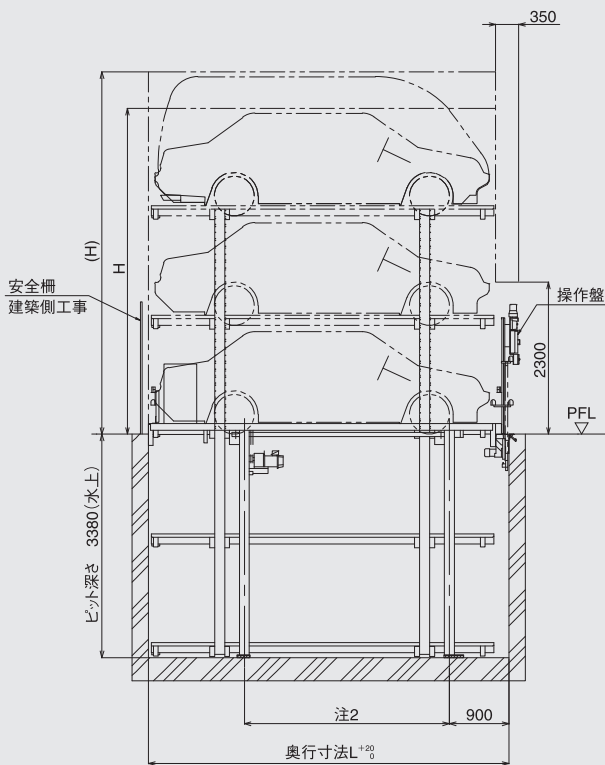
$$3 \times \text{連数} = \text{台数}$$

◆従来の安全装置

- 光電式センサー
- 非常停止用押しボタンスイッチ
- 前面ゲート
- 車止め
- パレット受け装置

◆追加安全装置

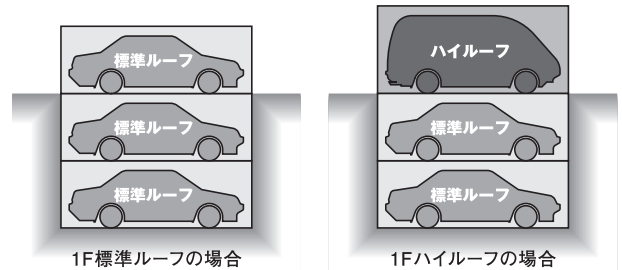
- 前面ゲート乗越検知センサー
- 車室区画検知センサー
- 装置内無人確認装置



注1) 本装置は上段が下降して平面となった状態が定位置です。
注2) 型式SA・MAは2850、LA・LB・LLAは3100となります。

◆UDパーク・C12SA型 地下標準ルーフ仕様諸元表

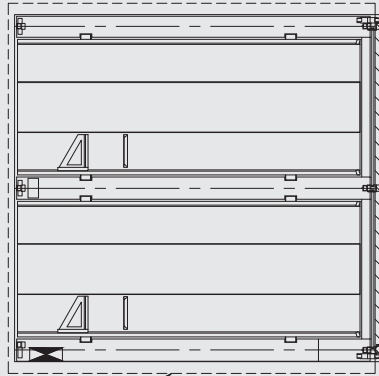
型 式	SA	MA	LA	LB	LLA	
収容諸元	全 長 (mm)	4700	4850	5050	5200	5300
	全 幅 (mm)	1750	1850	1850	1950	1950
	1F全高 (mm)	1550	1550	1550	1550	1550
		(2100)	(2100)	(2100)	(2100)	(2100)
	B1F全高 (mm)	1550	1550	1550	1550	1550
	B2F全高 (mm)	1550	1550	1550	1550	1550
	重 量 (kg)	1800	1800	2300	2300	2300
最低地上高さ (mm)	120以上必要になります。					
間 口 寸 法 P (mm)	2350	2450	2450	2550	2550	
奥 行 寸 法 L (mm)	5100	5250	5450	5600	5700	
ビット深さ寸法 (mm)	3380(水上)					
装置必要高さH (mm)	4930(5480)					
躯体限界高さH1 (mm)	4600(5150)					
駆 動 方 式	ローラーチェーン駆動式					
最大待ち時間 (sec)	1F/パレット	12/11				
	B1F/パレット	64/55		65/56		
	B2F/パレット	113/95		115/97		
一 次 側 電 源	三相交流 200/220V 50/60Hz					
電 源 容 量	4.1kW(6.5kVA)					



※本装置は後進乗込み専用です。
※全幅はドアミラーを含みません。
※()は1Fがハイルーフ仕様の場合を示します。
※収容諸元の重量は積載された荷物の重量を含みます。
※全長を満足する車両であっても後輪中心から前端までの寸法によっては収容できない場合があります。
※最低地上高さの低い車両は装置への乗り込み時、腹コスリの恐れがあります。
※防振仕様の場合はビット深さが本図より深くなります。
※消火設備については所轄消防への確認が必要です。
※昇降時間は参考値です。
※屋内設置の場合は防振対策・防音対策を考慮願います。
※設置連数は最大6連まで可能です。
※ゲートは地上設置の門型タイプもございます。
※本仕様は予告なく変更することがありますので予めご了承下さい。

地下ミッドルーフ仕様

MID ROOF



◆収容台数算定式

$$3 \times \text{連数} = \text{台数}$$



乗込口

◆従来の安全装置

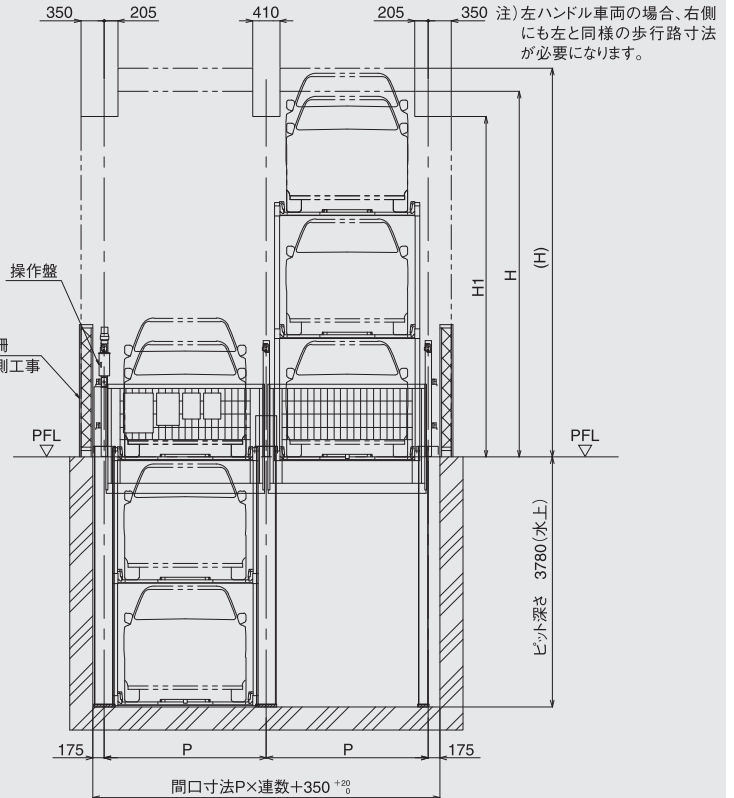
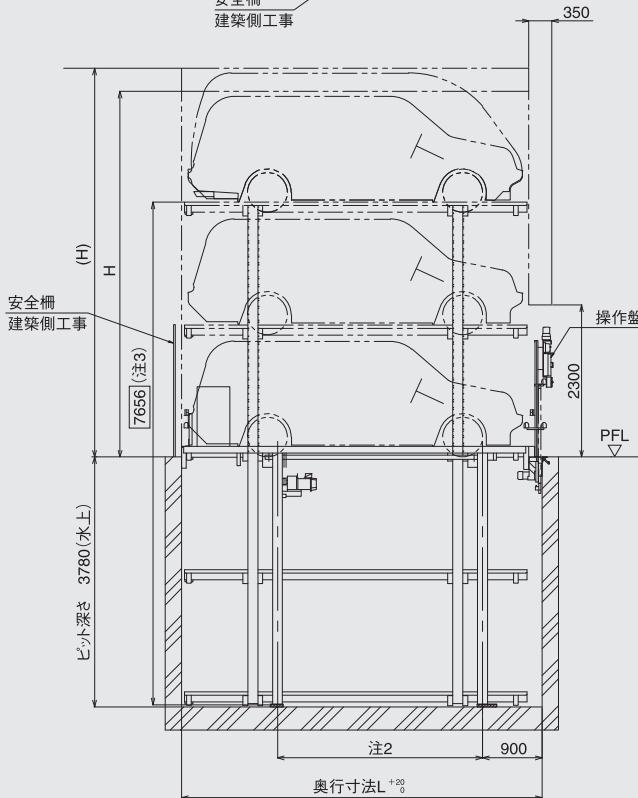
- 光電式センサー
- 非常停止用押しボタンスイッチ
- 前面ゲート
- 車止め
- パレット受け装置



乗込口

◆追加安全装置

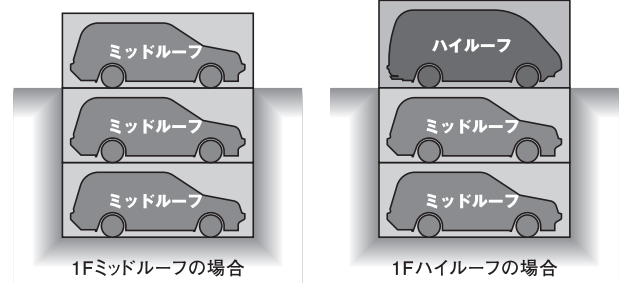
- 前面ゲート乗越検知センサー
- 車室区画検知センサー
- 装置内無人確認装置



注1) 本装置は上段が下降して平面となった状態が定位置です。
 注2) 型式SAM・MAMは2850、LAM・LBM・LLAMは3100となります。
 注3) 装置支柱下端より上段パレット天端(上昇時)までの寸法です。

◆UDパーク・C12SA型 地下ミッドルーフ仕様諸元表

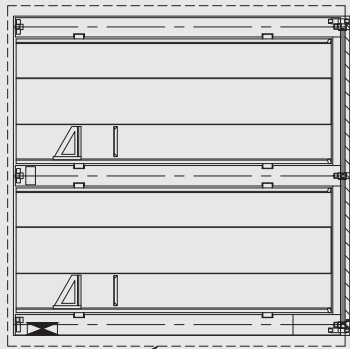
型 式	SAM	MAM	LAM	LBM	LLAM	
収容諸元	全 長(mm)	4700	4850	5050	5200	5300
	全 幅(mm)	1750	1850	1850	1950	1950
	1F全高(mm)	1750 (2100)	1750 (2100)	1750 (2100)	1750 (2100)	1750 (2100)
	B1F全高(mm)	1750	1750	1750	1750	1750
	B2F全高(mm)	1750	1750	1750	1750	1750
	重 量(kg)	1800	1800	2300	2300	2300
	最低地上高さ(mm)	120以上必要になります。				
間 口 寸 法 P(mm)	2350	2450	2450	2550	2550	
奥 行 寸 法 L(mm)	5100	5250	5450	5600	5700	
ビット深さ寸法(mm)	3780(水上)					
装置必要高さH(mm)	5530(5880)					
躯体限界高さH1(mm)	5000(5150)					
駆 動 方 式	ローラーチェーン駆動式					
最大待ち時間(sec)	1F/パレット	12/11				
	B1F/パレット	70/60		71/61		
	B2F/パレット	124/105		127/107		
一 次 側 電 源	三相交流 200/220V 50/60Hz					
電 源 容 量	4.1kW(6.5kVA)					



※本装置は後進乗込み専用です。
 ※全幅はドアミラーを含みません。
 ※()は1Fがハイルーフ仕様の場合を示します。
 ※収容諸元の重量は積載された荷物の重量を含みます。
 ※全長を満足する車両であっても後輪中心から前端までの寸法によっては収容できない場合があります。
 ※最低地上高さの低い車両は装置への乗り込み時、腹コスリの恐れがあります。
 ※防振仕様の場合はビット深さが本図より深くなります。
 ※消火設備については所轄消防への確認が必要です。
 ※昇降時間は参考値です。
 ※屋内設置の場合は防振対策・防音対策を考慮願います。
 ※設置連数は最大6連まで可能です。
 ※ゲートは地上設置の門型タイプもございます。
 ※本仕様は予告なく変更することがありますので予めご了承下さい。

地下ハイルーフ仕様

HIGH ROOF



◆収容台数算定式

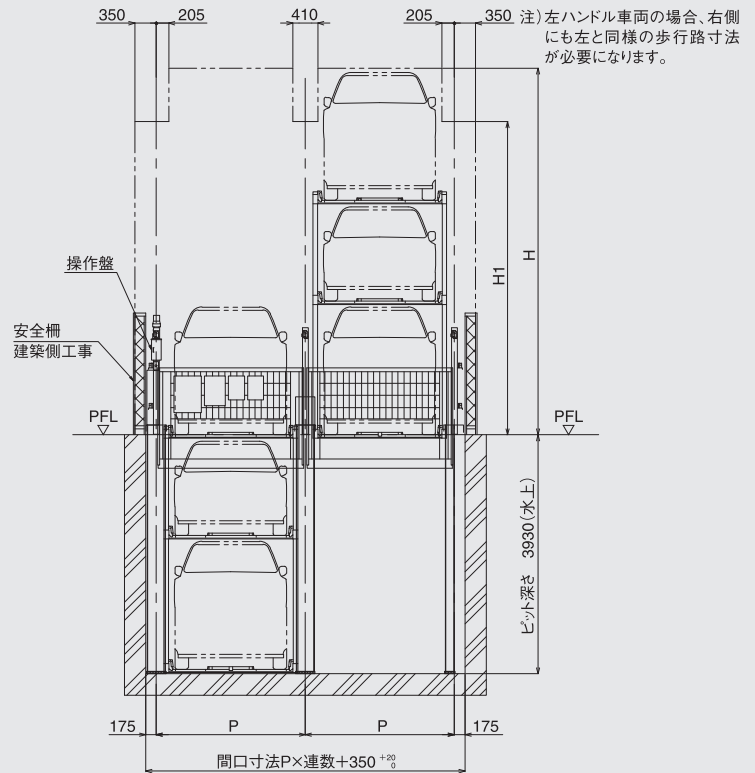
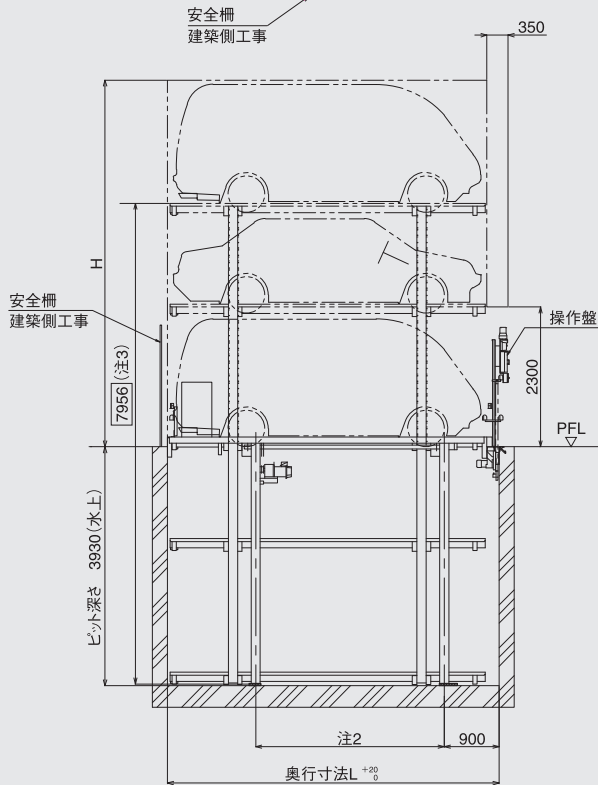
$$3 \times \text{連数} = \text{台数}$$

◆従来の安全装置

- 光電式センサー
- 非常停止用押しボタンスイッチ
- 前面ゲート
- 車止め
- パレット受け装置

◆追加安全装置

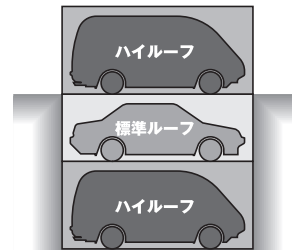
- 前面ゲート乗越検知センサー
- 車室区画検知センサー
- 装置内無人確認装置



注1) 本装置は上段が下降して平面となった状態が定位置です。
 注2) 型式SAH1・MAH1は2850、LAH1・LBH1・LLAH1は3100となります。
 注3) 装置支柱下端より上段パレット天端(上昇時)までの寸法です。

◆UDパーク・C12SA型 地下ハイルーフ仕様諸元表

型 式	SAH1	MAH1	LAH1	LBH1	LLAH1	
収容諸元	全 長 (mm)	4700	4850	5050	5200	5300
	全 幅 (mm)	1750	1850	1850	1950	1950
	1F全高 (mm)	2100	2100	2100	2100	2100
	B1F全高 (mm)	1550	1550	1550	1550	1550
	B2F全高 (mm)	2100	2100	2100	2100	2100
	重 量 (kg)	1800	1800	2300	2300	2300
最低地上高さ (mm)	120以上必要になります。					
間 口 寸 法 P (mm)	2350	2450	2450	2550	2550	
奥 行 寸 法 L (mm)	5100	5250	5450	5600	5700	
ピット深さ寸法 (mm)	3930(水上)					
装置必要高さH (mm)	6030					
躯体限界高さH1 (mm)	5150					
駆 動 方 式	ローラーチェーン駆動式					
最大待ち時間 (sec)	1F/パレット	12/11				
	B1F/パレット	64/55		65/56		
	B2F/パレット	129/109				
一 次 側 電 源	三相交流 200/220V 50/60Hz					
電 源 容 量	4.1kW(6.5kVA)					



※本装置は後進乗込み専用です。
 ※全幅はドアミラーを含みません。
 ※収容諸元の重量は積載された荷物の重量を含みます。
 ※全長を満足する車両であっても後輪中心から前端までの寸法によっては収容できない場合があります。
 ※最低地上高さの低い車両は装置への乗り込み時、腹コソリの恐れがあります。
 ※防振仕様の場合はピット深さが本図より深くなります。
 ※消火設備については所轄消防への確認が必要です。
 ※昇降時間は参考値です。
 ※屋内設置の場合は防振対策・防音対策を考慮願います。
 ※設置連数は最大6連まで可能です。
 ※ゲートは地上設置の門型タイプもございます。
 ※本仕様は予告なく変更することがありますので予めご了承下さい。