

地上5段昇降横行式駐車装置

# SDパーク・5GS

新認定基準対応機種

国土交通省認定品



お問い合わせ先

システム建築と立体駐車場の総合メーカー  
**日成ビルド工業株式会社**

<https://www.nisseibuild.co.jp/>

**0120-21-8589**

カスタマーセンター 9:00~17:45/ 休日: 土・日・祝



製造元

**NHKニッパツ**

日本発条株式会社  
産業事業本部 パーキング部

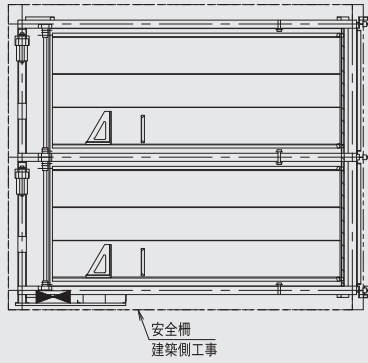
販売元

**NHK P.S**

株式会社 **ニッパツパーキングシステムズ**

### ハイルーフ仕様

# HIGH ROOF



#### ◆収容台数算定式

$$5 \times \text{連数} - 4 = \text{台数}$$

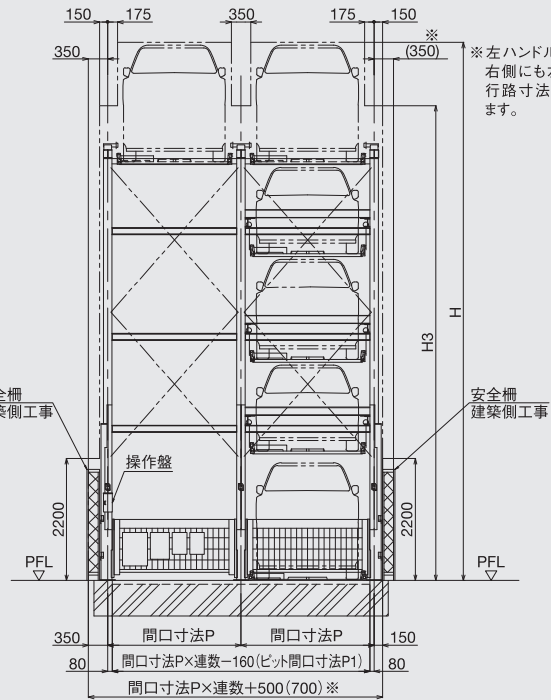
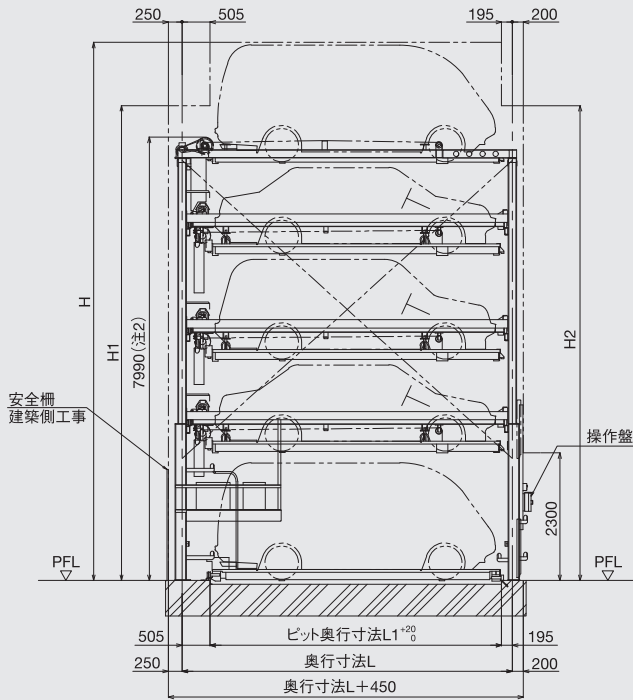
#### ◆従来の安全装置

- 光電式センサー
- 非常停止用押しボタンスイッチ
- 前面ゲート
- 車止め
- パレット受け装置
- 作動時間監視制御回路

#### ◆追加安全装置

- 前面ゲート乗越検知センサー
- 車室区画検知センサー
- 装置内無人確認装置

乗込口  
乗込口



※左ハンドル車両の場合、右側にも左と同様の歩行路寸法が必要になります。

注1) 本図は各パレットの定位置状態を示し、通常の状態では昇降するパレットのいずれかが乗込み位置にあります。  
注2) 装置支柱下端より装置地上部最上段駆動部天端までの寸法です。

#### ◆5GS型仕様諸元表

型式	SA(H)	MA(H)	LA(H)	LB(H)	LLA(H)
全長(mm)	4700	4850	5050	5200	5300
全幅(mm)	1750	1850	1850	1950	1950
1F, 5F全高(mm)	2100	2100	2100	2100	2100
2F, 4F全高(mm)	1550	1550	1550	1550	1550
3F全高(mm)	1800	1800	1800	1800	1800
2F~5F重量(kg)	1800	1800	2000	2000	2000
1F重量(kg)	2000	2000	2300	2300	2300
最低地上高さ(mm)	120以上必要になります。				
間口寸法P(mm)	2300	2400	2400	2500	2500
奥行寸法L(mm)	5600	5750	5950	6100	6200
ビット奥行寸法L1(mm)	4900	5050	5250	5400	5500
ビット間口寸法P1(mm)	間口寸法P×連数-160				
ビット深さ寸法(mm)	70(水上)				
装置必要高さH(mm)	9700				
躯体限界高さH1(mm)	8560				
躯体限界高さH2(mm)	8560				
躯体限界高さH3(mm)	8560				
駆動方式	ローラーチェーン駆動式				
5Fパレット	ローラーチェーン駆動式 2.2kW ブレーキ付				
昇降時間	モーター				
上昇(sec)	73			85	
下降(sec)	58			67	
4Fパレット	ローラーチェーン駆動式 2.2kW ブレーキ付				
昇降時間	モーター				
上昇(sec)	58			67	
下降(sec)	46			53	
3Fパレット	ローラーチェーン駆動式 2.2kW ブレーキ付				
昇降時間	モーター				
上昇(sec)	39			46	
下降(sec)	33			38	
2Fパレット	ローラーチェーン駆動式 2.2kW ブレーキ付				
昇降時間	モーター				
上昇(sec)	24			27	
下降(sec)	21			24	
4F横行台車	ローラーチェーン駆動式				
3F横行台車	0.2kW ブレーキ付				
2F横行台車	モーター				
1Fパレット	モーター				
横行時間(sec)	18				19
一次側電源	三相交流 200/220V 50/60Hz				
電源容量	4連まで3.5kW(5.5kVA)、5連4.2kW(6.7kVA)、6連5.2kW(8.3kVA)				



※本装置は後進乗込み専用です。  
 ※全幅はドアミラーを含みません。  
 ※収容諸元の重量は積載された荷物の重量を含みます。  
 ※全長を満足する車両であっても後輪中心から前端までの寸法によっては収容できない場合があります。  
 ※最低地上高さの低い車両は装置への乗り込み時、腹コスリの恐れがあります。  
 ※防振仕様の場合は装置必要高さ及び躯体限界高さが本図より高くなります。  
 ※泡消火の場合は装置必要高さ及び躯体限界高さが本図より高くなります。  
 ※消火設備については所轄消防への確認が必要です。  
 ※設置連数は最大6連まで可能です。  
 ※昇降時間、横行時間は参考値です。  
 ※屋内設置の場合は防振対策・防音対策を考慮願います。  
 ※本仕様は予告なく変更することがありますので予めご了承下さい。