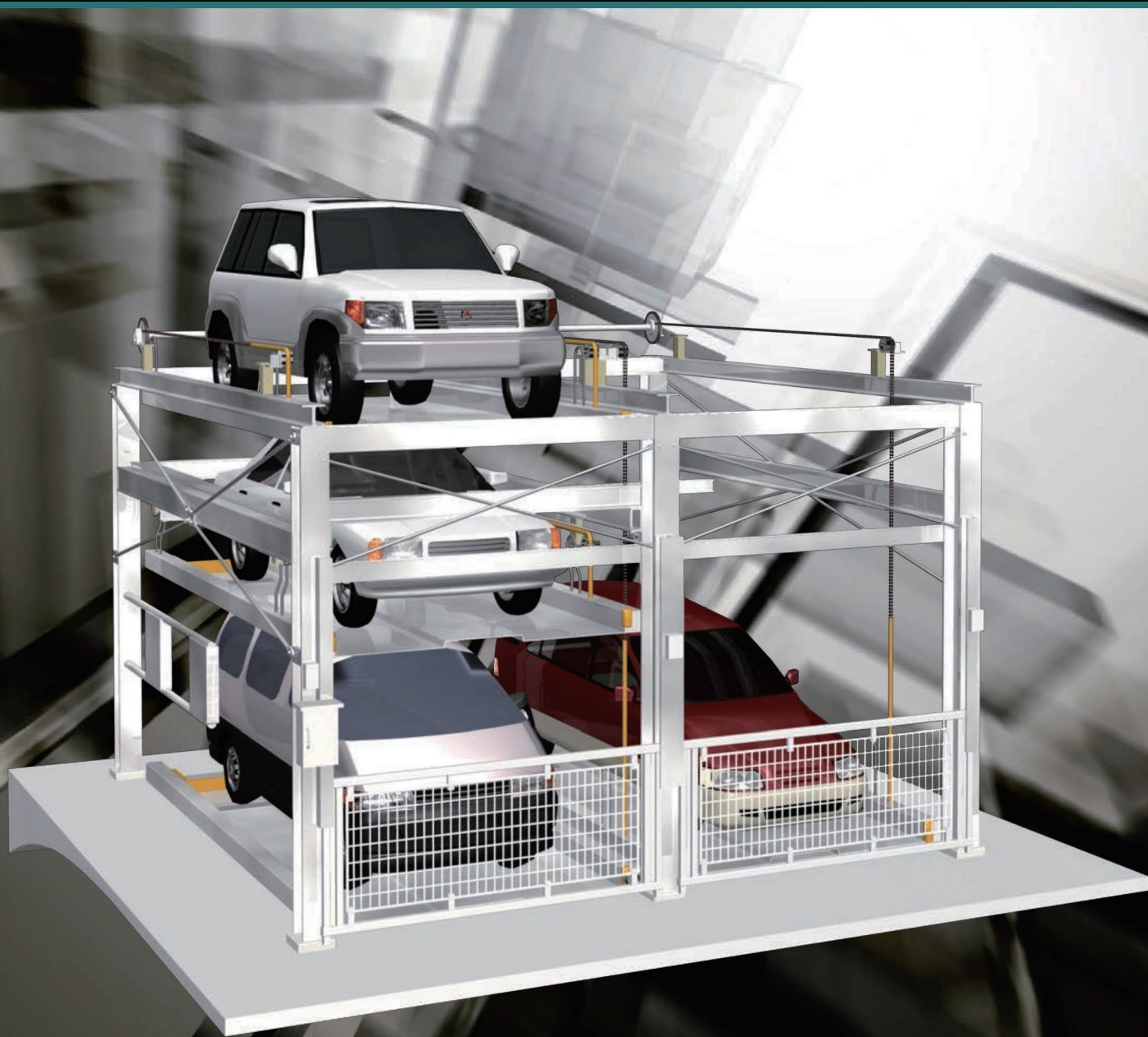


地上3段昇降横行式駐車装置

SDパーク・3GS

新認定基準対応機種

国土交通省認定品



お問い合わせ先

システム建築と立体駐車場の総合メーカー
日成ビルド工業株式会社

<https://www.nisseibuild.co.jp/>

0120-21-8589

カスタマーセンター 9:00~17:45/ 休日: 土・日・祝



製造元

NHKニッパツ

日本発条株式会社
産業事業本部 パーキング部

販売元

NHK P.S

株式会社 **ニッパツパーキングシステムズ**

標準ルーフ仕様

NORMAL ROOF

◆収容台数算定式

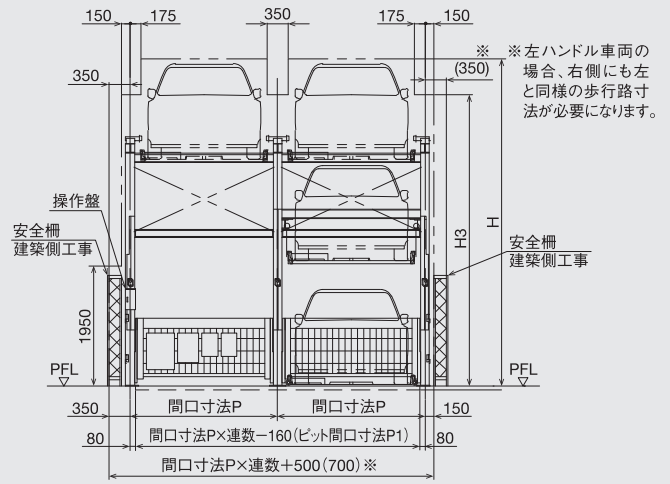
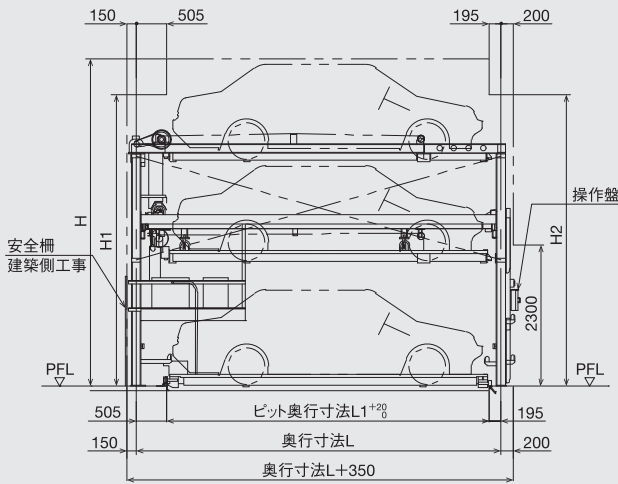
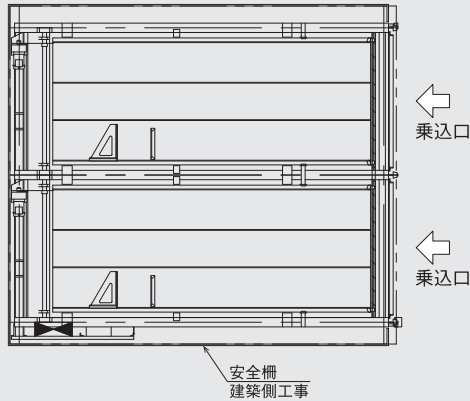
$$3 \times \text{連数} - 2 = \text{台数}$$

◆従来の安全装置

- 光電式センサー
- 非常停止用押しボタンスイッチ
- 前面ゲート
- 車止め
- パレット受け装置
- 作動時間監視制御回路

◆追加安全装置

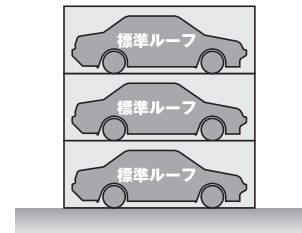
- 前面ゲート越検知センサー
- 車室区画検知センサー
- 装置内無人確認装置



注)本図は各パレットの定位状態を示し、通常の状態では昇降するパレットのいずれかが乗込み位置にあります。

◆3GS型 標準ルーフ仕様諸元表

型 式		SA	MA	LA	LB	LLA
収容諸元	全 長(mm)	4700	4850	5050	5200	5300
	全 幅(mm)	1750	1850	1850	1950	1950
	1F,3F全高(mm)	1550	1550	1550	1550	1550
	2F全高(mm)	1550	1550	1550	1550	1550
	重 量(kg)	1800	1800	2300	2300	2300
最低地上高さ(mm)		120以上必要になります。				
間口寸法P(mm)		2300	2400	2400	2500	2500
奥行寸法L(mm)		5600	5750	5950	6100	6200
ビット奥行寸法L1(mm)		4900	5050	5250	5400	5500
ビット間口寸法P1(mm)		間口寸法P×連数-160				
ビット深さ寸法(mm)		70(水上)				
装置必要高さH(mm)		5335				
躯体限界高さH1(mm)		4750				
躯体限界高さH2(mm)		4750				
躯体限界高さH3(mm)		4750				
3F	駆動方式	ローラーチェーン駆動式				
	モーター	2.2kW ブレーキ付				
パレット	昇降時間 上昇(sec)	37			43	
	下降(sec)	31			36	
2F	駆動方式	ローラーチェーン駆動式				
	モーター	2.2kW ブレーキ付				
パレット	昇降時間 上昇(sec)	21			24	
	下降(sec)	19			22	
2F横行台車	駆動方式	ローラーチェーン駆動式				
	モーター	0.2kW ブレーキ付				
1F/パレット	横行時間(sec)	18			19	
	一次側電源	三相交流 200/220V 50/60Hz				
電源容量(kW)		3.5kW(5.5kVA)				



※本装置は後進乗込み専用です。
 ※全幅はドアミラーを含みません。
 ※収容諸元の重量は積載された荷物の重量を含みます。
 ※全長を満足する車両であっても後輪中心から前端までの寸法によっては収容できない場合があります。
 ※最低地上高さの低い車両は装置への乗り込み時、腹コスリの恐れがあります。
 ※防振仕様の場合は装置必要高さ及び躯体限界高さが本図より高くなります。
 ※消火設備については所轄消防への確認が必要です。
 ※設置連数は最大6連まで可能です。
 ※昇降時間、横行時間は参考値です。
 ※屋内設置の場合は防振対策・防音対策を考慮願います。
 ※本仕様は予告なく変更することがありますので予めご了承下さい。

ミッドルフ仕様

MID ROOF

◆収容台数算定式

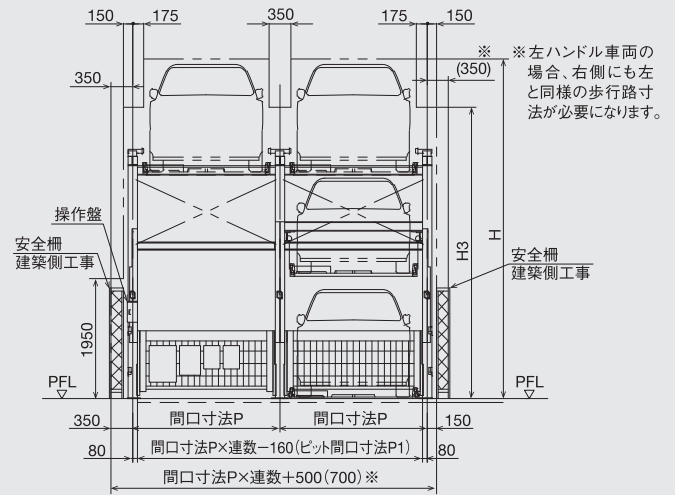
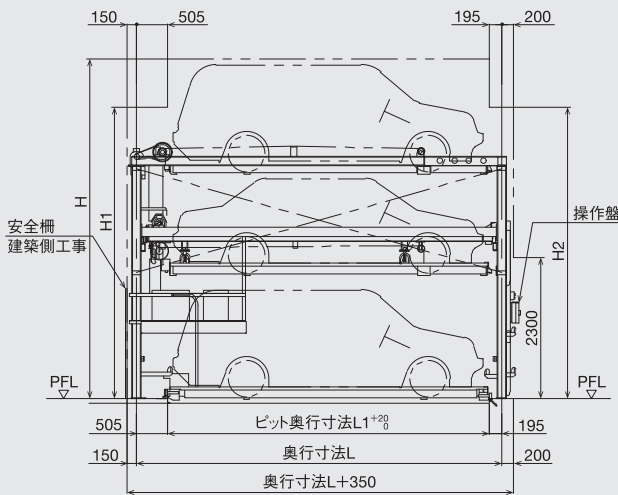
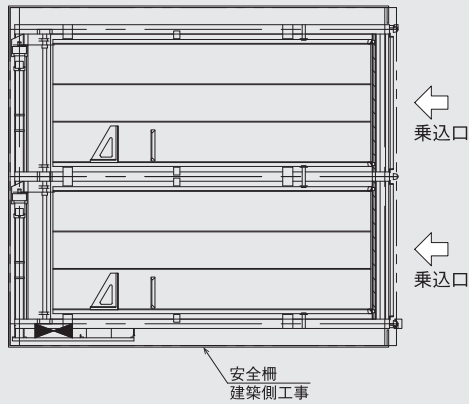
$$3 \times \text{連数} - 2 = \text{台数}$$

◆従来の安全装置

- 光電式センサー
- 非常停止用押しボタンスイッチ
- 前面ゲート
- 車止め
- パレット受け装置
- 作動時間監視制御回路

◆追加安全装置

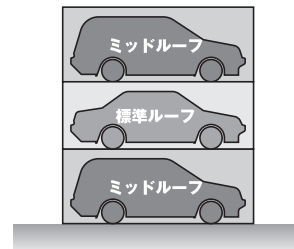
- 前面ゲート乗越検知センサー
- 車室区画検知センサー
- 装置内無人確認装置



注)本図は各パレットの定位状態を示し、通常の状態では昇降するパレットのいずれかが乗込み位置にあります。

◆3GS型 ミッドルフ仕様諸元表

型 式		SAM	MAM	LAM	LBM	LLAM	
収容諸元	全 長(mm)	4700	4850	5050	5200	5300	
	全 幅(mm)	1750	1850	1850	1950	1950	
	1F、3F全高(mm)	1750	1750	1750	1750	1750	
	2F全高(mm)	1550	1550	1550	1550	1550	
	重 量(kg)	1800	1800	2300	2300	2300	
最低地上高さ(mm)	120以上必要になります。						
	間口寸法P(mm)	2300	2400	2400	2500	2500	
	奥行寸法L(mm)	5600	5750	5950	6100	6200	
	ピット奥行寸法L1(mm)	4900	5050	5250	5400	5500	
	ピット間口寸法P1(mm)	間口寸法P×連数-160					
	ピット深さ寸法(mm)	70(水上)					
	装置必要高さH(mm)	5535					
	躯体限界高さH1(mm)	4750					
	躯体限界高さH2(mm)	4750					
	躯体限界高さH3(mm)	4750					
3F パレット	駆動方式	ローラーチェーン駆動式					
	モーター	2.2kW ブレーキ付					
昇降時間	上昇	37			43		
	下降	31			36		
2F パレット	駆動方式	ローラーチェーン駆動式					
	モーター	2.2kW ブレーキ付					
昇降時間	上昇	21			24		
	下降	19			22		
2F横行台車 1Fパレット	駆動方式	ローラーチェーン駆動式					
	モーター	0.2kW ブレーキ付					
横行時間	(sec)	18				19	
一次側電源		三相交流 200/220V 50/60Hz					
電源容量(kW)		3.5kW(5.5kVA)					

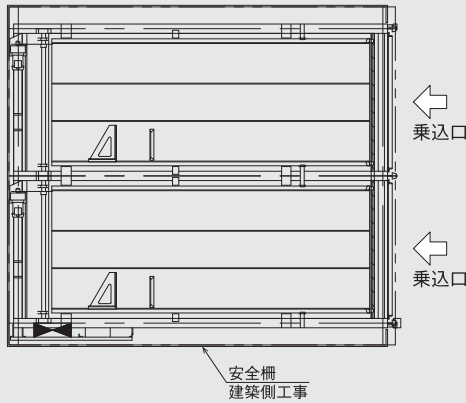


※本装置は後進乗込み専用です。
 ※全幅はドアミラーを含みません。
 ※収容諸元の重量は積載された荷物の重量を含みます。
 ※全長を満足する車両であっても後輪中心から前端までの寸法によっては収容できない場合があります。
 ※最低地上高さの低い車両は装置への乗り込み時、腹コスリの恐れがあります。
 ※防振仕様の場合は装置必要高さ及び躯体限界高さ为本図より高くなります。
 ※消火設備については所轄消防への確認が必要です。
 ※設置連数は最大6連まで可能です。
 ※昇降時間、横行時間は参考値です。
 ※屋内設置の場合は防振対策・防音対策を考慮願います。
 ※本仕様は予告なく変更することがありますので予めご了承下さい。

HIGH ROOF

ハイルーフ仕様

※全段ハイルーフ仕様も対応可能です。



◆収容台数算定式

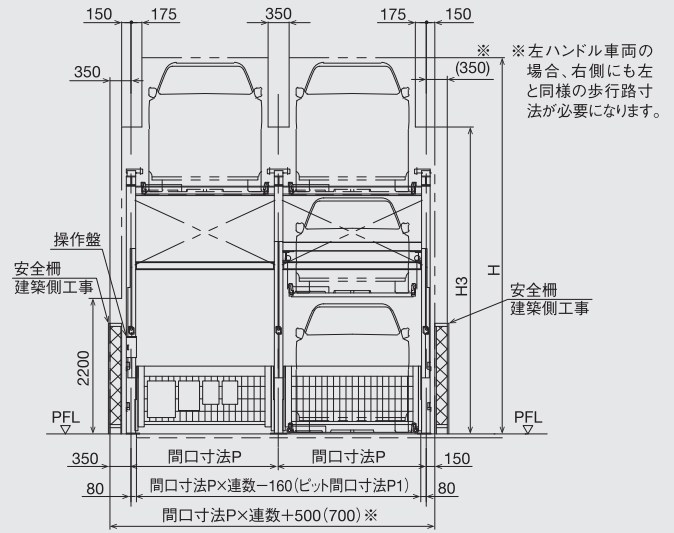
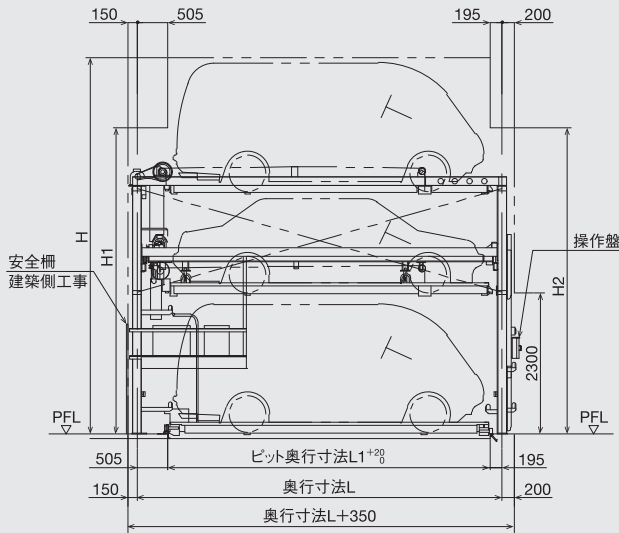
$$3 \times \text{連数} - 2 = \text{台数}$$

◆従来の安全装置

- 光電式センサー
- 非常停止用押しボタンスイッチ
- 前面ゲート
- 車止め
- パレット受け装置
- 作動時間監視制御回路

◆追加安全装置

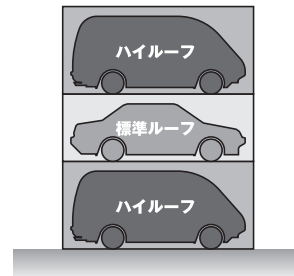
- 前面ゲート乗越検知センサー
- 車室区画検知センサー
- 装置内無人確認装置



注)本図は各パレットの定位置状態を示し、通常の状態では昇降するパレットのいずれかが乗込み位置にあります。

◆3GS型 ハイルーフ仕様諸元表

型式	SAH	MAH	LAH	LBH	LLAH
収容諸元					
全長(mm)	4700	4850	5050	5200	5300
全幅(mm)	1750	1850	1850	1950	1950
1F, 3F全高(mm)	2100	2100	2100	2100	2100
2F全高(mm)	1550	1550	1550	1550	1550
重量(kg)	1800	1800	2300	2300	2300
最低地上高さ(mm)	120以上必要になります。				
間口寸法P(mm)	2300	2400	2400	2500	2500
奥行寸法L(mm)	5600	5750	5950	6100	6200
ピット奥行寸法L1(mm)	4900	5050	5250	5400	5500
ピット間口寸法P1(mm)	間口寸法P×連数-160				
ピット深さ寸法(mm)	70(水上)				
装置必要高さH(mm)	6135				
躯体限界高さH1(mm)	5000				
躯体限界高さH2(mm)	5000				
躯体限界高さH3(mm)	5000				
3F	ローラーチェーン駆動式				
パレット	2.2kW ブレーキ付				
昇降時間	39		46		
(sec)	33		38		
2F	ローラーチェーン駆動式				
パレット	2.2kW ブレーキ付				
昇降時間	24		27		
(sec)	21		24		
2F横行台車	ローラーチェーン駆動式				
1F/ピット	0.2kW ブレーキ付				
横行時間	18		19		
(sec)					
一次側電源	三相交流 200/220V 50/60Hz				
電源容量(kW)	3.5kW(5.5kVA)				



※本装置は後進乗込み専用です。
 ※全幅はドアミラーを含みません。
 ※収容諸元の重量は積載された荷物の重量を含みます。
 ※全長を満足する車両であっても後輪中心から前端までの寸法によっては収容できない場合があります。
 ※最低地上高さの低い車両は装置への乗り込み時、腹コスリの恐れがあります。
 ※防振仕様の場合は装置必要高さ及び躯体限界高さが本図より高くなります。
 ※泡消火の場合は装置必要高さ及び躯体限界高さが本図より高くなります。
 ※消火設備については所轄消防への確認が必要です。
 ※設置連数は最大6連まで可能です。
 ※昇降時間、横行時間は参考値です。
 ※屋内設置の場合は防振対策・防音対策を考慮願います。
 ※本仕様は予告なく変更することがありますので予めご了承下さい。