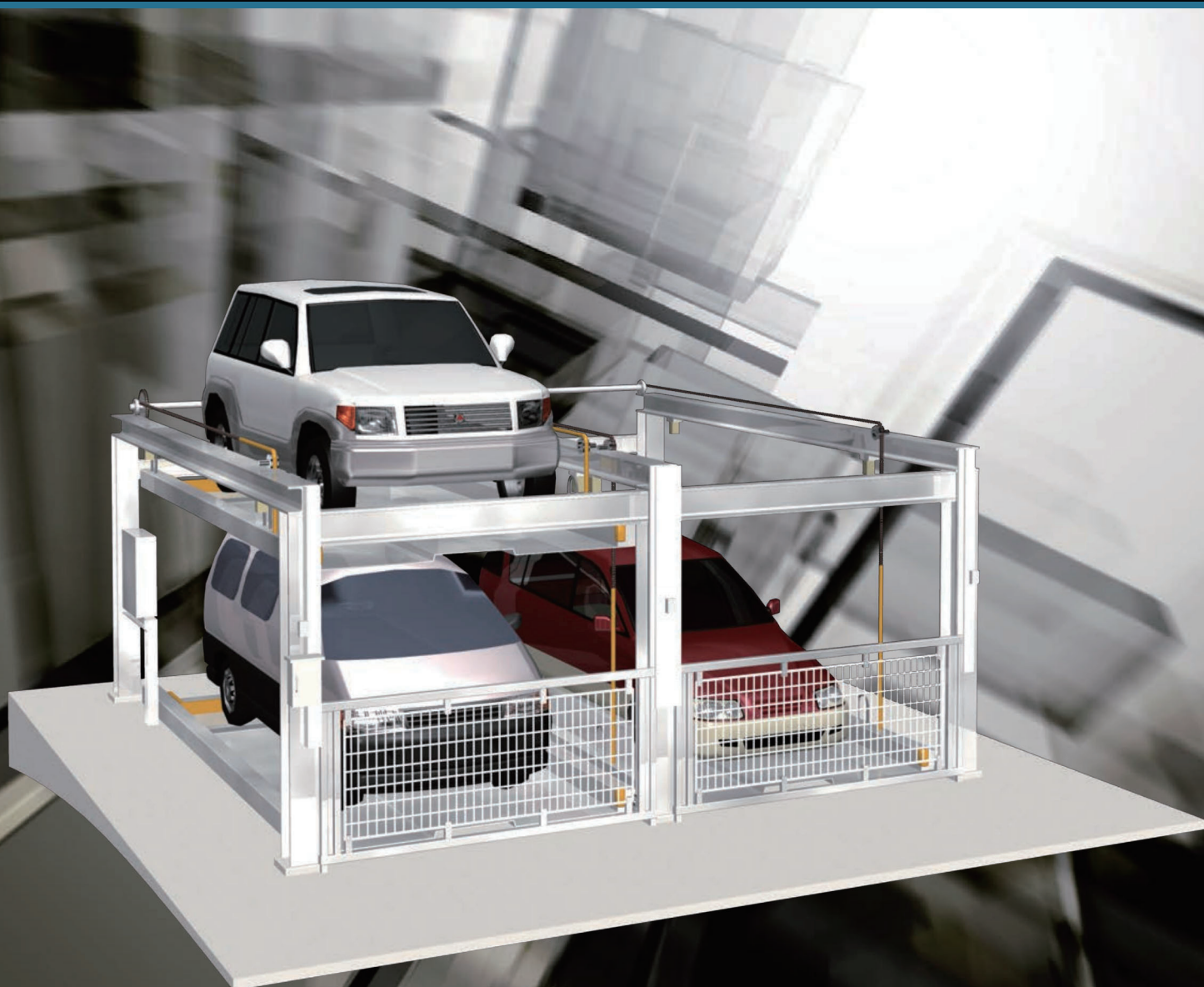


地上2段昇降横行式駐車装置

# SDパーク・2GS

新認定基準対応機種

国土交通省認定品



お問い合わせ先

システム建築と立体駐車場の総合メーカー  
**日成ビルド工業株式会社**

<https://www.nisseibuild.co.jp/>

**0120-21-8589**

カスタマーセンター 9:00~17:45/ 休日: 土・日・祝



製造元

**NHKニッパツ**

日本発条株式会社  
産業事業本部 パーキング部

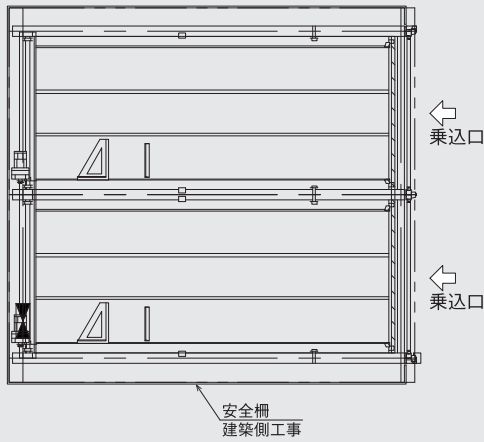
販売元

**NHK P.S**

株式会社 **ニッパツパーキングシステムズ**

### 標準ルーフ仕様

# NORMAL ROOF



#### ◆収容台数算定式

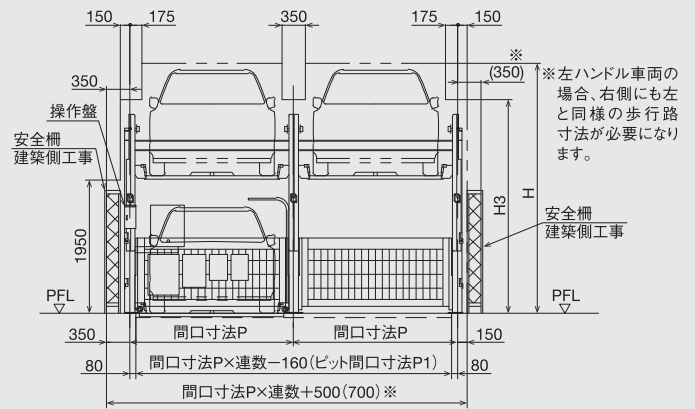
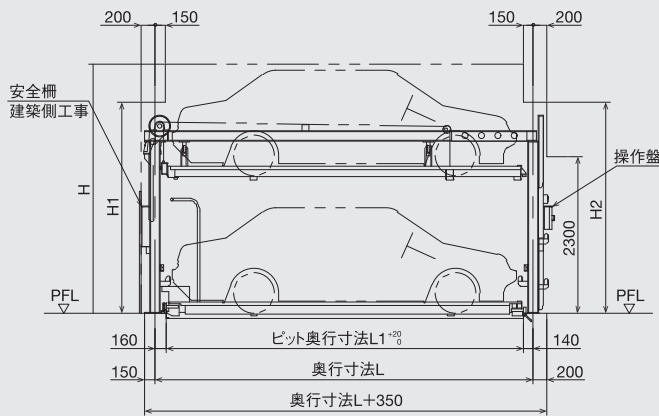
$$2 \times \text{連数} - 1 = \text{台数}$$

#### ◆従来の安全装置

- 光電式センサー
- 非常停止用押しボタンスイッチ
- 前面ゲート
- 車止め
- パレット受け装置
- 作動時間監視制御回路

#### ◆追加安全装置

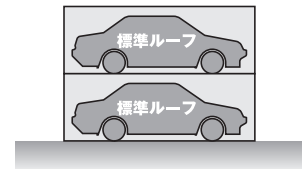
- 前面ゲート乗越検知センサー
- 車室区画検知センサー
- 装置内無人確認装置



注) 本図は各パレットの定位置状態を示し、通常の状態では昇降するパレットのいずれかが乗込み位置にあります。

#### ◆2GS型 標準ルーフ仕様諸元表

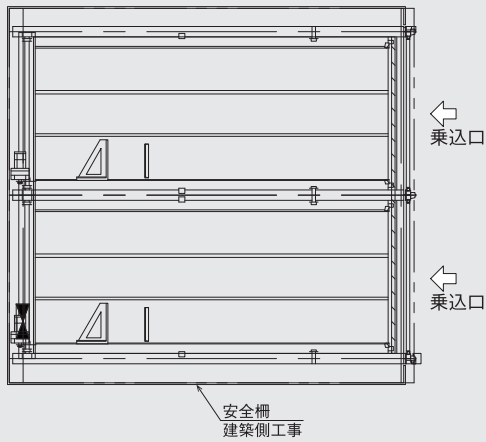
型 式	SA	MA	LA	LB	LLA	
収容諸元	全長(mm)	4700	4850	5050	5200	5300
	全幅(mm)	1750	1850	1850	1950	1950
	2F全高(mm)	1550	1550	1550	1550	1550
	1F全高(mm)	1550	1550	1550	1550	1550
	重量(kg)	1800	1800	2300	2300	2300
最低地上高さ(mm)	120以上必要になります。					
間口寸法P(mm)	2300	2400	2400	2500	2500	
奥行寸法L(mm)	5200	5350	5550	5700	5800	
ビット奥行寸法L1(mm)	4900	5050	5250	5400	5500	
ビット間口寸法P1(mm)	間口寸法P×連数-160					
ビット深さ寸法(mm)	70(水上)					
装置必要高さH(mm)	3660					
躯体限界高さH1(mm)	3100					
躯体限界高さH2(mm)	3000					
躯体限界高さH3(mm)	3130					
2F パレット	駆動方式	ローラーチェーン駆動式				
	モーター	2.2kW ブレーキ付				
	昇降時間 50/60Hz(sec)	28/23		33/27		
1F パレット	駆動方式	ローラーチェーン駆動式				
	モーター	0.2kW ブレーキ付				
	横行時間 50/60Hz(sec)	20/17	21/17		22/18	
一次側電源	三相交流 200/220V 50/60Hz					
電源容量(kW)	2.2kW(3.9kVA)					



※本装置は後進乗込み専用です。  
 ※全幅はドアミラーを含みません。  
 ※収容諸元の重量は積載された荷物の重量を含みます。  
 ※全長を満足する車両であっても後輪中心から前端までの寸法によっては収容できない場合があります。  
 ※最低地上高さの低い車両は装置への乗り込み時、腹コスリの恐れがあります。  
 ※防振仕様の場合は装置必要高さ及び躯体限界高さが本図より高くなります。  
 ※消火設備については所轄消防への確認が必要です。  
 ※設置連数は最大6連まで可能です。  
 ※昇降時間、横行時間は参考値です。  
 ※屋内設置の場合は防振対策・防音対策を考慮願います。  
 ※本仕様は予告なく変更することがありますので予めご了承下さい。

# ミッドルフ仕様

# MID ROOF



### ◆収容台数算定式

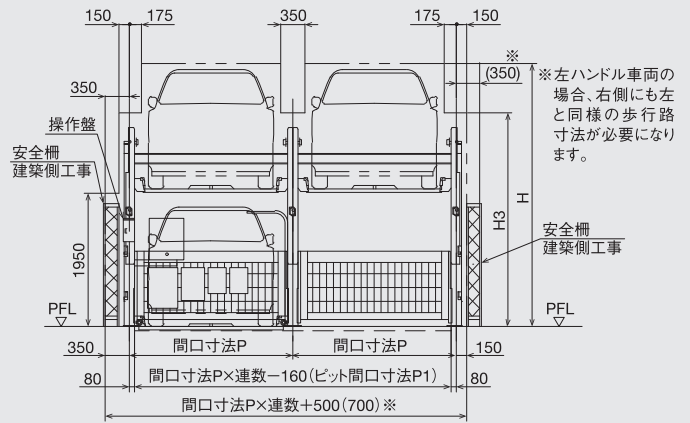
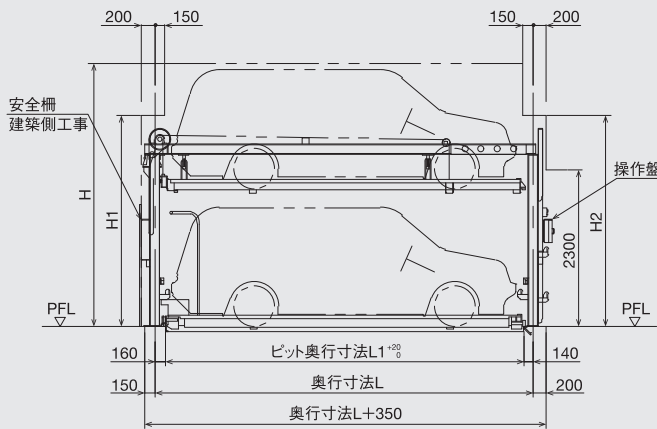
$$2 \times \text{連数} - 1 = \text{台数}$$

### ◆従来の安全装置

- 光電式センサー
- 非常停止用押しボタンスイッチ
- 前面ゲート
- 車止め
- パレット受け装置
- 作動時間監視制御回路

### ◆追加安全装置

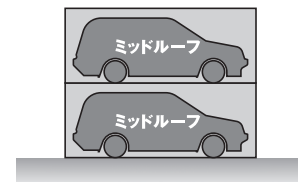
- 前面ゲート乗越検知センサー
- 車室区画検知センサー
- 装置内無人確認装置



注) 本図は各パレットの定位置状態を示し、通常の状態では昇降するパレットのいずれかが乗込み位置にあります。

### ◆2GS型 ミッドルフ仕様諸元表

型 式	SAM	MAM	LAM	LBM	LLAM	
収容諸元	全長(mm)	4700	4850	5050	5200	5300
	全幅(mm)	1750	1850	1850	1950	1950
	2F全高(mm)	1750	1750	1750	1750	1750
	1F全高(mm)	1750	1750	1750	1750	1750
	重量(kg)	1800	1800	2300	2300	2300
最低地上高さ(mm)	120以上必要になります。					
間口寸法P(mm)	2300	2400	2400	2500	2500	
奥行寸法L(mm)	5200	5350	5550	5700	5800	
ビット奥行寸法L1(mm)	4900	5050	5250	5400	5500	
ビット間口寸法P1(mm)	間口寸法P×連数-160					
ビット深さ寸法(mm)	70(水上)					
装置必要高さH(mm)	3860					
躯体限界高さH1(mm)	3100					
躯体限界高さH2(mm)	3000					
躯体限界高さH3(mm)	3130					
2F パレット	駆動方式	ローラーチェーン駆動式				
	モーター	2.2kW ブレーキ付				
	昇降時間 50/60Hz(sec)	28/23		33/27		
1F パレット	駆動方式	ローラーチェーン駆動式				
	モーター	0.2kW ブレーキ付				
	横行時間 50/60Hz(sec)	20/17	21/17		22/18	
一次側電源	三相交流 200/220V 50/60Hz					
電源容量(kW)	2.2kW(3.9kVA)					



※本装置は後進乗込み専用です。  
 ※全幅はドアミラーを含みません。  
 ※収容諸元の重量は積載された荷物の重量を含みます。  
 ※全長を満足する車両であっても後輪中心から前端までの寸法によっては収容できない場合があります。  
 ※最低地上高さの低い車両は装置への乗り込み時、腹コスリの恐れがあります。  
 ※防振仕様の場合は装置必要高さ及び躯体限界高さが本図より高くなります。  
 ※消火設備については所轄消防への確認が必要です。  
 ※設置連数は最大6連まで可能です。  
 ※昇降時間、横行時間は参考値です。  
 ※屋内設置の場合は防振対策・防音対策を考慮願います。  
 ※本仕様は予告なく変更することがありますので予めご了承下さい。

### ハイルーフ仕様

# HIGH ROOF

#### ◆収容台数算定式

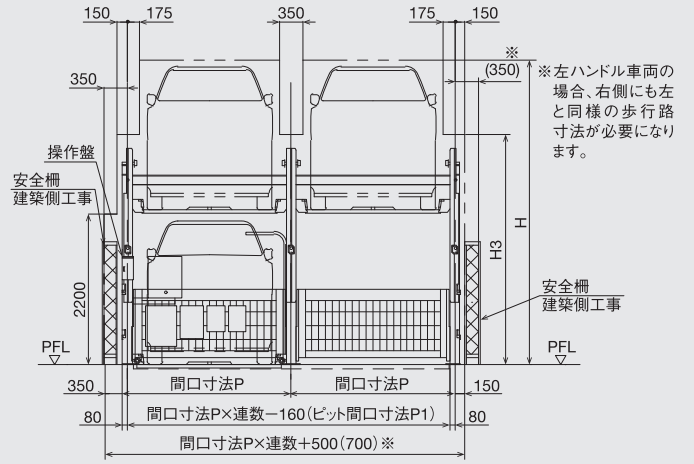
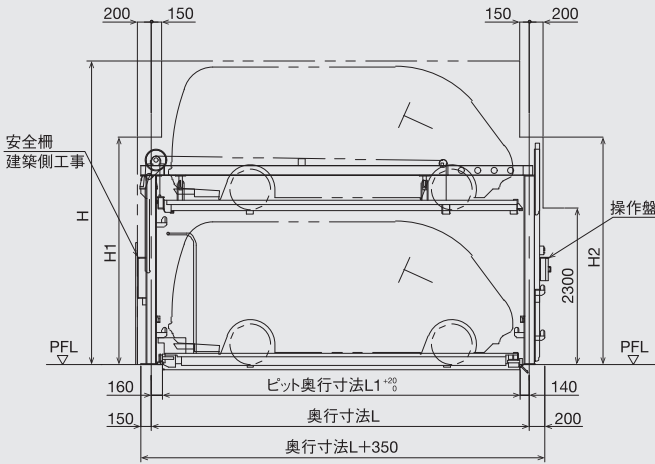
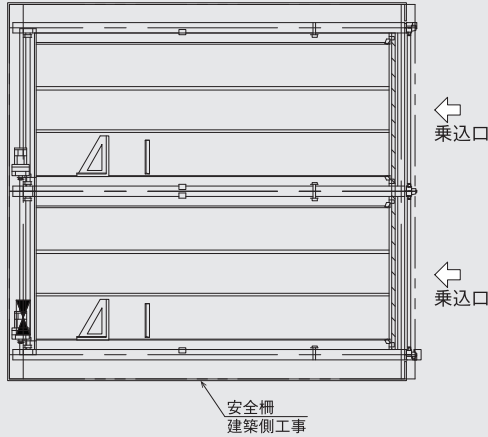
$$2 \times \text{連数} - 1 = \text{台数}$$

#### ◆従来の安全装置

- 光電式センサー
- 非常停止用押しボタンスイッチ
- 前面ゲート
- 車止め
- パレット受け装置
- 作動時間監視制御回路

#### ◆追加安全装置

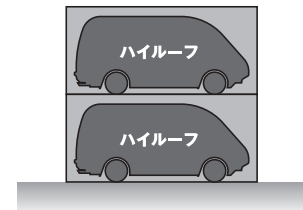
- 前面ゲート乗越検知センサー
- 車室区画検知センサー
- 装置内無人確認装置



注) 本図は各パレットの定位置状態を示し、通常の状態では昇降するパレットのいずれかが乗込み位置にあります。

#### ◆2GS型 ハイルーフ仕様諸元表

型 式	SAH	MAH	LAH	LBH	LLAH	
収容諸元	全 長 (mm)	4700	4850	5050	5200	5300
	全 幅 (mm)	1750	1850	1850	1950	1950
	2F全高 (mm)	2100	2100	2100	2100	2100
	1F全高 (mm)	2100	2100	2100	2100	2100
	重 量 (kg)	1800	1800	2300	2300	2300
最低地上高さ (mm)	120以上必要になります。					
間口寸法P (mm)	2300	2400	2400	2500	2500	
奥行寸法L (mm)	5200	5350	5550	5700	5800	
ピット奥行寸法L1 (mm)	4900	5050	5250	5400	5500	
ピット間口寸法P1 (mm)	間口寸法P×連数-160					
ピット深さ寸法 (mm)	70(水上)					
装置必要高さH (mm)	4460					
躯体限界高さH1 (mm)	3350					
躯体限界高さH2 (mm)	3250					
躯体限界高さH3 (mm)	3380					
2F パレット	駆動方式	ローラーチェーン駆動式				
	モーター	2.2kW ブレーキ付				
1F パレット	昇降時間 50/60Hz (sec)	32/26		37/31		
	駆動方式	ローラーチェーン駆動式				
1F パレット	モーター	0.2kW ブレーキ付				
	横行時間 50/60Hz (sec)	20/17	21/17	22/18		
一次側電源	三相交流 200/220V 50/60Hz					
電源容量 (kW)	2.2kW (3.9kVA)					



※本装置は後進乗込み専用です。  
 ※全幅はドアミラーを含みません。  
 ※収容諸元の重量は積載された荷物の重量を含みます。  
 ※全長を満足する車両であっても後輪中心から前端までの寸法によっては収容できない場合があります。  
 ※最低地上高さの低い車両は装置への乗り込み時、腹コスリの恐れがあります。  
 ※防振仕様の場合は装置必要高さ及び躯体限界高さが本図より高くなります。  
 ※消火設備については所轄消防への確認が必要です。  
 ※設置連数は最大6連まで可能です。  
 ※昇降時間、横行時間は参考値です。  
 ※屋内設置の場合は防振対策・防音対策を考慮願います。  
 ※本仕様は予告なく変更することがありますので予めご了承下さい。