

地上1段地下1段昇降横行縦列式駐車装置

SDパーク・2BW

新認定基準対応機種

国土交通省認定品



お問い合わせ先

システム建築と立体駐車場の総合メーカー
日成ビルド工業株式会社

<https://www.nisseibuild.co.jp/>

0120-21-8589

カスタマーセンター 9:00~17:45/ 休日: 土・日・祝



製造元

NHKニッパツ

日本発条株式会社
産業事業本部 パーキング部

販売元

NHK P.S

株式会社 **ニッパツパーキングシステムズ**

地下標準ルーフ仕様

NORMAL ROOF

◆収容台数算定式

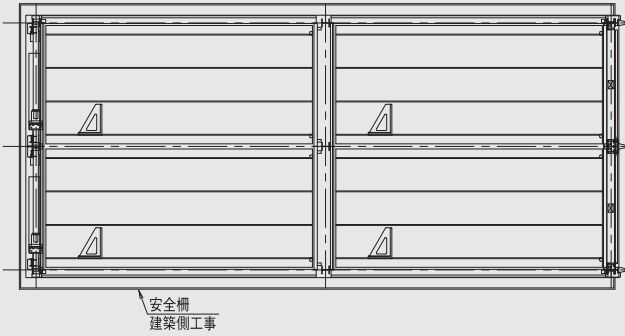
$$(2 \times \text{連数} - 1) \times 2 = \text{台数}$$

◆従来の安全装置

- 光電式センサー
- 非常停止用押しボタンスイッチ
- 前面ゲート
- 車止め
- パレット受け装置
- 作動時間監視制御回路

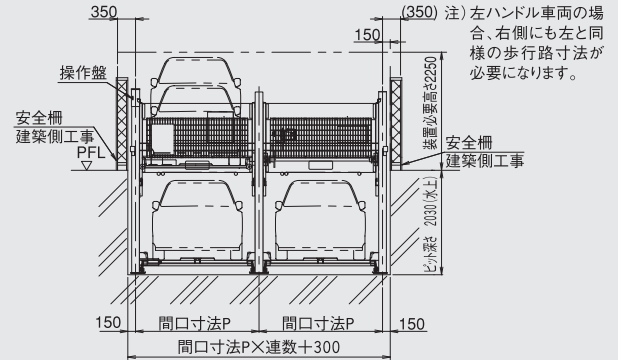
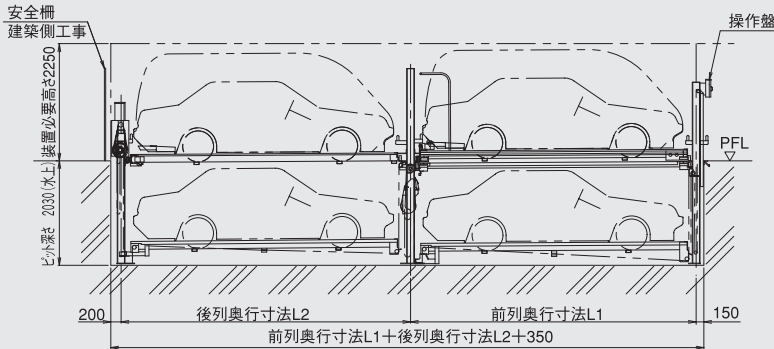
◆追加安全装置

- 前面ゲート乗越検知センサー
- 車室区画検知センサー
- 装置内無人確認装置



乗入口

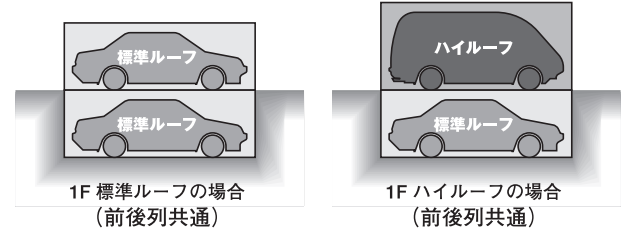
乗入口



(注) 本図は各パレットの定位状態を示し、通常の状態では昇降するパレットのいずれかが乗込み位置にあります。

◆2BW型 地下標準ルーフ仕様諸元表

型 式	SA(H)	MA(H)	LA(H)	LB(H)	LLA(H)	
収容諸元	全長(mm)	4700	4850	5050	5200	5300
	全幅(mm)	1750	1850	1850	1950	1950
	1F全高(mm)	1550 (2100)	1550 (2100)	1550 (2100)	1550 (2100)	1550 (2100)
	B1F全高(mm)	1550	1550	1550	1550	1550
	重量(kg)	1800	1800	2300	2300	2300
最低地上高さ(mm)	120以上必要になります。					
間口寸法P(mm)	2300	2400	2400	2500	2500	
前列奥行寸法L1(mm)	5200	5350	5550	5700	5800	
後列奥行寸法L2(mm)	5275	5425	5625	5775	5875	
ビット深さ寸法(mm)	2030(水上)					
装置必要高さH(mm)	2250					
1F パレット	駆動方式	ローラーチェーン駆動式				
	モーター	0.2kW ブレーキ付				
	最大待ち時間(sec) 前列	12/11				
B1F パレット	駆動方式	ローラーチェーン駆動式				
	モーター	2.2kW ブレーキ付				
	最大待ち時間(sec) 50/60Hz	90/78	91/79	99/85	100/85	
一次側電源	三相交流 200/220V 50/60Hz					
電源容量(kW)	4.8kW(7.6kVA)					



- ※ 本装置は後進乗込み専用です。
- ※ 全幅はドアミラーを含みません。
- ※ () は1Fがハイルーフ仕様の場合を示します。
- ※ 収容諸元の重量は積載された荷物の重量を含みます。
- ※ 全長を満足する車両であっても後輪中心から前端までの寸法によっては収容できない場合があります。
- ※ 最低地上高さの低い車両は装置への乗り込み時、腹コスリの恐れがあります。
- ※ 防振仕様の場合はビット深さが本図より深くなります。
- ※ 消火設備については所轄消防への確認が必要です。
- ※ 設置連数は最大6連まで可能です。
- ※ 昇降時間、横行時間は参考値です。
- ※ 屋内設置の場合は防振対策・防音対策を考慮願います。
- ※ 前後列のビットを分割したタイプもございます。
- ※ 本仕様は予告なく変更することがありますので予めご了承下さい。

地下ミッドルーフ仕様

MID ROOF

◆収容台数算定式

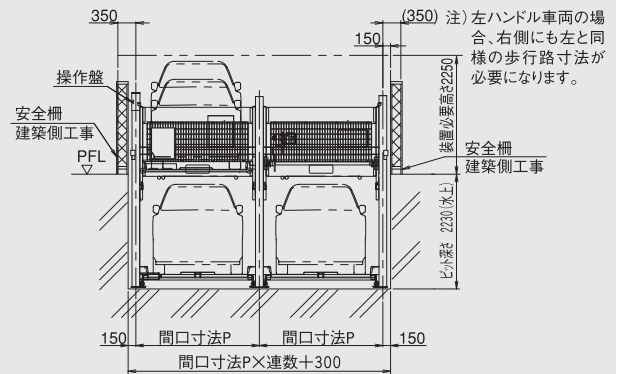
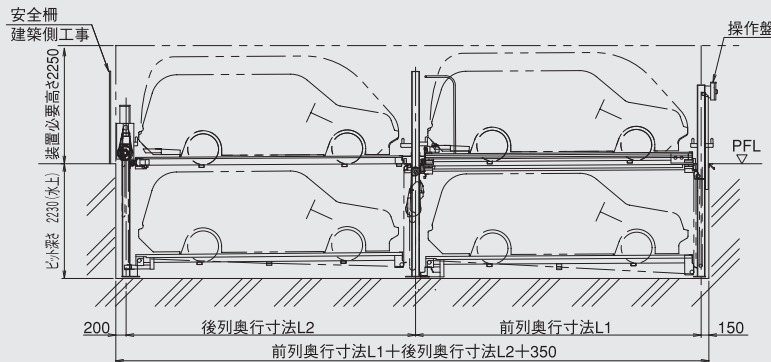
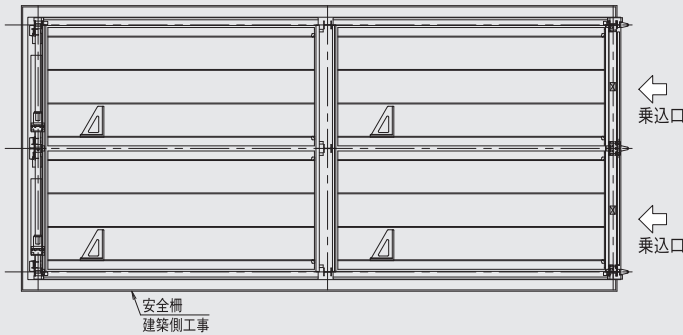
$$(2 \times \text{連数} - 1) \times 2 = \text{台数}$$

◆従来の安全装置

- 光電式センサー
- 非常停止用押しボタンスイッチ
- 前面ゲート
- 車止め
- パレット受け装置
- 作動時間監視制御回路

◆追加安全装置

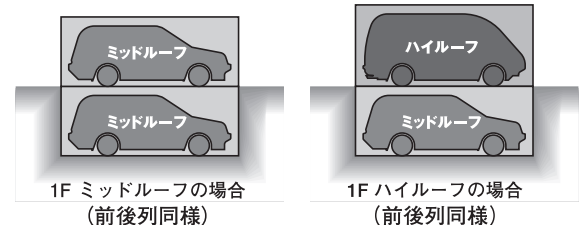
- 前面ゲート乗越検知センサー
- 車室区画検知センサー
- 装置内無人確認装置



注) 本図は各パレットの定位置状態を示し、通常の状態では昇降するパレットのいずれかが乗込み位置にあります。

◆2BW型 地下ミッドルーフ仕様諸元表

型式		SA(H)M	MA(H)M	LA(H)M	LB(H)M	LLA(H)M
収容諸元	全長(mm)	4700	4850	5050	5200	5300
	全幅(mm)	1750	1850	1850	1950	1950
	1F全高(mm)	1550 (2100)	1550 (2100)	1550 (2100)	1550 (2100)	1550 (2100)
	B1F全高(mm)	1750	1750	1750	1750	1750
	重量(kg)	1800	1800	2300	2300	2300
最低地上高さ(mm)	120以上必要になります。					
間口寸法P(mm)	2300	2400	2400	2500	2500	
前列奥行寸法L1(mm)	5200	5350	5550	5700	5800	
後列奥行寸法L2(mm)	5275	5425	5625	5775	5875	
ビット深さ寸法(mm)	2230(水上)					
装置必要高さH(mm)	2250					
1F パレット	駆動方式	ローラーチェーン駆動式				
	モーター	0.2kW ブレーキ付				
	最大待ち時間(sec) 前後	12/11				
B1F パレット	駆動方式	ローラーチェーン駆動式				
	モーター	2.2kW ブレーキ付				
	最大待ち時間(sec) 50/60Hz	98/85	99/86	109/94	110/94	
一次側電源	三相交流 200/220V 50/60Hz					
電源容量(kW)	4.8kW(7.6kVA)					



※本装置は後進乗込み専用です。
 ※全幅はドアミラーを含みません。
 ※()は1Fがハイルーフ仕様の場合を示します。
 ※収容諸元の重量は積載された荷物の重量を含みます。
 ※全長を満足する車両であっても後輪中心から前端までの寸法によっては収容できない場合があります。
 ※最低地上高さの低い車両は装置への乗り込み時、腹コスリの恐れがあります。
 ※防振仕様の場合はビット深さが本図より深くなります。
 ※消火設備については所轄消防への確認が必要です。
 ※設置連数は最大6連まで可能です。
 ※昇降時間、横行時間は参考値です。
 ※屋内設置の場合は防振対策・防音対策を考慮願います。
 ※前後列のビットを分割したタイプもございます。
 ※本仕様は予告なく変更することがありますので予めご了承下さい。

地下ハイルーフ仕様

HIGH ROOF

◆収容台数算定式

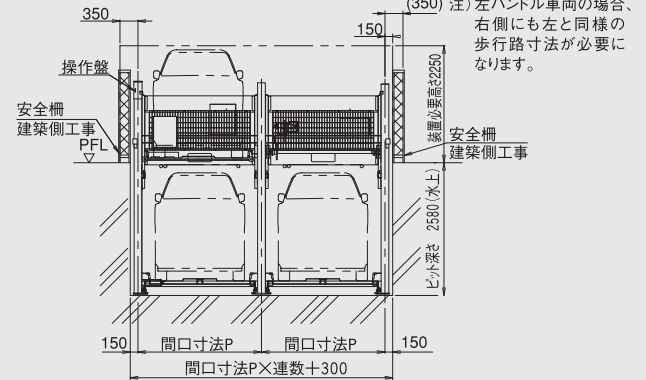
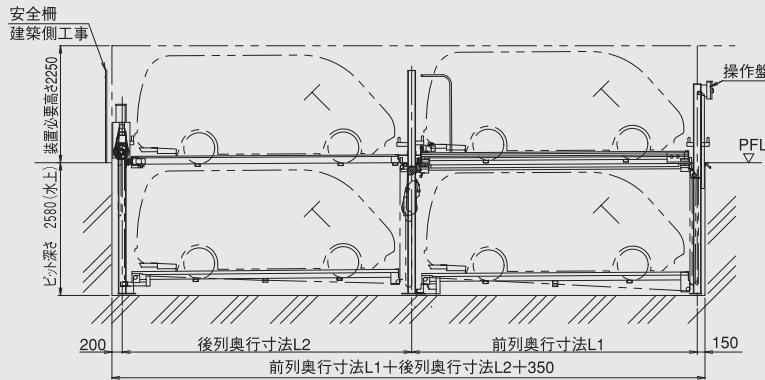
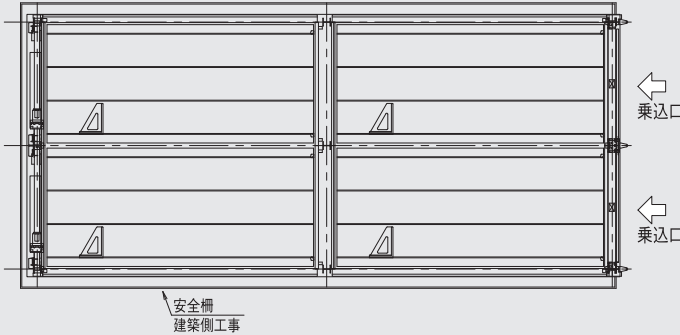
$$(2 \times \text{連数} - 1) \times 2 = \text{台数}$$

◆従来の安全装置

- 光電式センサー
- 非常停止用押しボタンスイッチ
- 前面ゲート
- 車止め
- パレット受け装置
- 作動時間監視制御回路

◆追加安全装置

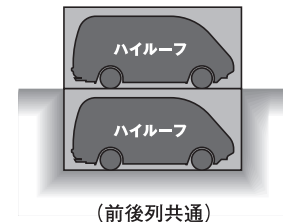
- 前面ゲート乗越検知センサー
- 車室区画検知センサー
- 装置内無人確認装置



注) 本図は各パレットの定位置状態を示し、通常の状態では昇降するパレットのいずれかが乗込み位置にあります。

◆2BW型 地下ハイルーフ仕様諸元表

型 式	SAHH	MAHH	LAHH	LBHH	LLAHH	
収容諸元	全長(mm)	4700	4850	5050	5200	5300
	全幅(mm)	1750	1850	1850	1950	1950
	1F全高(mm)	2100	2100	2100	2100	2100
	B1F全高(mm)	2100	2100	2100	2100	2100
	重量(kg)	1800	1800	2300	2300	2300
最低地上高さ(mm)	120以上必要になります。					
間口寸法P(mm)	2300	2400	2400	2500	2500	
前列奥行寸法L1(mm)	5200	5350	5550	5700	5800	
後列奥行寸法L2(mm)	5275	5425	5625	5775	5875	
ビット深さ寸法(mm)	2580(水上)					
装置必要高さH(mm)	2250					
1F パレット	駆動方式	ローラーチェーン駆動式				
	モーター	0.2kW ブレーキ付				
最大待ち時間(sec)	前列	12/11				
	後列	70/60	71/61	76/66	77/66	
B1F パレット	駆動方式	ローラーチェーン駆動式				
	モーター	2.2kW ブレーキ付				
最大待ち時間(sec)	50/60Hz	106/91	107/92	118/101	119/101	
	50/60Hz					
一次側電源	三相交流 200/220V 50/60Hz					
電源容量(kW)	4.8kW (7.6kVA)					



※本装置は後進乗込み専用です。
 ※全幅はドアミラーを含みません。
 ※収容諸元の重量は積載された荷物の重量を含みます。
 ※全長を満足する車両であっても後輪中心から前端までの寸法によっては収容できない場合があります。
 ※最低地上高さの低い車両は装置への乗り込み時、腹スリりの恐れがあります。
 ※防振仕様の場合はビット深さが本図より深くなります。
 ※消火設備については所轄消防への確認が必要です。
 ※設置連数は最大6連まで可能です。
 ※昇降時間、横行時間は参考値です。
 ※屋内設置の場合は防振対策・防音対策を考慮願います。
 ※前後列のビットを分割したタイプもございます。
 ※本仕様は予告なく変更することがありますので予めご了承下さい。